

16PROC004651009 2016-06-24



ΕΛΛΗΝΙΚΗ ΔΗΜΟΚΡΑΤΙΑ  
ΤΕΧΝΟΛΟΓΙΚΟ ΕΚΠΑΙΔΕΥΤΙΚΟ ΙΔΡΥΜΑ  
(Τ.Ε.Ι.) ΘΕΣΣΑΛΙΑΣ

**ΔΙΑΚΗΡΥΞΗ ΗΛΕΚΤΡΟΝΙΚΟΥ ΔΗΜΟΣΙΟΥ ΑΝΟΙΚΤΟΥ ΔΙΑΓΩΝΙΣΜΟΥ**

<b>ΤΑΧ. Δ/ΝΣΗ</b>	Περιφερειακή οδός Λάρισας-Τρικάλων	<b>ΑΡΙΘΜΟΣ ΔΙΑΚΗΡΥΞΗΣ</b>	4/2016
<b>ΠΛΗΡΟΦΟΡΙΕΣ:</b>	Α.Μπούτλα Φ.Μακκός	<b>ΗΜΕΡΟΜΗΝΙΑ</b>	21/6/2016
<b>ΤΗΛΕΦΩΝΑ :</b>	[2410]- 684405,684406	<b>ΑΡΙΘΜΟΣ ΠΡΩΤΟΚΟΛΛΟΥ</b>	3787
<b>FAX:</b>	2410-610869	<b>Α/Α ΣΥΣΤΗΜΑΤΟΣ ΕΣΗΔΗΣ:</b>	25747
<b>ΤΑΧ. ΚΩΔΙΚΑΣ:</b>	41110 –Λάρισα	<b>Α. ΗΜΕΡΟΜΗΝΙΑ ΔΗΜΟΣΙΕΥΣΗΣ</b> <b>1.ΕΘΝΙΚΟ ΤΥΠΟΓΡΑΦΕΙΟ</b> <b>2.ΕΛΛΗΝΙΚΟ ΤΥΠΟ</b> <b>Β. ΑΝΑΡΤΗΣΗ ΣΤΟ ΕΣΗΔΗΣ</b>	   24/6/2016 24/6/2016 24/6/2016

<b>ΕΙΔΟΣ ΔΙΑΓΩΝΙΣΜΟΥ</b>	<b>ΚΡΙΤΗΡΙΟ ΚΑΤΑΚΥΡΩΣΗΣ</b>	<b>ΚΑΤΑΘΕΣΗ ΔΕΙΓΜΑΤΟΣ</b>
<b>ΑΝΟΙΚΤΟΣ ΔΙΕΘΝΗΣ ΔΙΑΓΩΝΙΣΜΟΣ</b>	<b>ΧΑΜΗΛΟΤΕΡΗ ΤΙΜΗ</b>	<b>ΟΧΙ</b>

<b>ΑΝΤΙΚΕΙΜΕΝΟ ΔΙΑΓΩΝΙΣΜΟΥ</b>
<b>ΠΡΟΜΗΘΕΙΑ ΚΑΙ ΕΓΚΑΤΑΣΤΑΣΗ ΕΡΓΑΣΤΗΡΙΑΚΩΝ ΠΑΓΚΩΝ ΚΑΙ ΣΥΝΑΦΟΥΣ ΕΞΟΠΛΙΣΜΟΥ ΤΟΥ ΚΤΙΡΙΟΥ Β΄ ΤΗΣ ΣΤΕΓ &amp; Τ.Τ. &amp; Δ CPV: 39181000-4</b>

**ΑΠΟΦΑΣΗ**

Το ΤΕΙ Θεσσαλίας έχοντας υπόψη:

## 16PROC004651009 2016-06-24

1. Τις διατάξεις του Ν.1404/83 (ΦΕΚ 173/τ.Α'/24-11-1983) «Δομή και λειτουργία των ΤΕΙ» που εξακολουθούν να ισχύουν μετά την εφαρμογή του Ν.4009/11.
2. Της Ε5/1585/84 (ΦΕΚ 191/τ. Β' /27.3.84) Υ.Α. του Υπουργείου Εθνικής Παιδείας και Θρησκευμάτων «Περί Εσωτερικής Διάρθρωσης Οργάνωσης και Λειτουργίας των Τ.Ε.Ι.»,
3. Το Ν.4009/11 «Δομή και Λειτουργία της ποιότητας των σπουδών και διεθνοποίησης των Ανωτάτων Εκπαιδευτικών Ιδρυμάτων» όπως τροποποιήθηκε με το Ν. 4076/2012, το Ν. 4115/2013 και το Ν. 4132/2013.
4. Το Ν.2286/95 (ΦΕΚ Α'19/1-2-95) «Προμήθειες του Δημοσίου Τομέα και Ρυθμίσεις Συναφών Θεμάτων» άρθρα 1 παρ. 3 περιπτ. Π στ' και 2 παρ. 12.
5. Το Ν. 2362/95 «Περί Δημοσίου Λογιστικού, ελέγχου των δαπανών του κράτους και άλλες διατάξεις». (ΦΕΚ Α' 247 /27-11-1995) όπως τροποποιήθηκε με το Ν.3871/2010.
6. το Ν. 4270/2014 (ΦΕΚ 143 Α'/2014) «Περί Δημοσίου Λογιστικού, Ελέγχου των Δαπανών του Κράτους και άλλες διατάξεις», όπως τροποποιήθηκε και ισχύει,
7. Το Ν.Δ. 496/1974 «Περί Λογιστικού των Νομικών Προσώπων Δημοσίου Δικαίου» (ΦΕΚ Α' 204 /19-7-1974)
8. Το Ν. 2198/1994 (ΦΕΚ Α' 43/22-3-1994), άρθρο 24 (παρακράτηση φόρου στο εισόδημα από εμπορικές επιχειρήσεις).
9. Της Οδηγίας 2004/18/ΕΚ του Ευρωπαϊκού Κοινοβουλίου και του Συμβουλίου της 31ης Μαρτίου περί συντονισμού των διαδικασιών σύναψης δημοσίων συμβάσεων έργων, προμηθειών και υπηρεσιών, με τις τροποποιήσεις της,
10. Τις διατάξεις του Π.Δ. 60/2007 (ΦΕΚ Α' 64/16-3-2007), με το οποίο έγινε προσαρμογή της Ελληνικής Νομοθεσίας στις διατάξεις της Οδηγίας 2004/18/ΕΚ «περί συντονισμού των διαδικασιών σύναψης Δημόσιων Συμβάσεων Έργων, Προμηθειών και Υπηρεσιών», όπως τροποποιήθηκε με την Οδηγία 2005/51/ΕΚ της Επιτροπής και την Οδηγία 2005/75/ΕΚ του Ευρωπαϊκού Κοινοβουλίου και του Συμβουλίου της 16ης Νοεμβρίου 2005.
11. Το Π.Δ. 118/2007 «Κανονισμός Προμηθειών Δημοσίου» (ΦΕΚ Α' 150 /10-7-2007).
12. Του Ν. 3886/2010 (ΦΕΚ 173/τ.Α/30-09-2010) «Δικαστική προστασία κατά τη σύναψη δημοσίων συμβάσεων -Εναρμόνιση της ελληνικής νομοθεσίας με την Οδηγία 89/665/ΕΟΚ του Συμβουλίου της 21ης Ιουνίου 1989 (L 395) και την Οδηγία 92/13/ΕΟΚ του Συμβουλίου της 25ης Φεβρουαρίου 1992 (L 76), όπως τροποποιήθηκαν με την Οδηγία 2007/66/ΕΚ του Ευρωπαϊκού Κοινοβουλίου και του Συμβουλίου της 11ης Δεκεμβρίου 2007 (L335)
12. Το Ν. 3021/2002 (ΦΕΚ Α'/143/19-6-2002) «Περιορισμοί στη σύναψη δημοσίων συμβάσεων με πρόσωπα που δραστηριοποιούνται ή συμμετέχουν σε επιχειρήσεις μέσω ενημέρωσης και άλλες διατάξεις».
13. Του Ν. 3861/2010 «Ενίσχυση της διαφάνειας με την υποχρεωτική ανάρτηση νόμων και πράξεων των κυβερνητικών, διοικητικών και αυτοδιοικητικών οργάνων στο Πρόγραμμα Διαύγεια και άλλες διατάξεις».
14. Του Π.Δ. 113/2010 (ΦΕΚ 194/τ.Α'/22-11-2010) «Ανάληψη υποχρεώσεων από του Διατάκτες»
15. Τις διατάξεις του Ν.4013/2011 «Σύσταση της Ενιαίας Αρχής Ανεξάρτητης Αρχής Δημοσίων Συμβάσεων και του Κεντρικού Ηλεκτρονικού Μητρώου Δημοσίων Συμβάσεων.

## 16PROC004651009 2016-06-24

16. Τις διατάξεις του Ν.3863/2010 «Νέο Ασφαλιστικό Σύστημα και συναφείς διατάξεις,
17. Το Ν. 3310/05 (ΦΕΚ 30/Α΄) «Μέτρα για τη διασφάλιση της διαφάνειας και την αποτροπή καταστρατηγήσεων κατά τη διαδικασία σύναψης δημοσίων συμβάσεων», όπως τροποποιήθηκε με τις διατάξεις του Ν. 3414/05 (ΦΕΚ 279/Α΄) «Τροποποίηση του Ν. 3310/05 “Μέτρα για τη διασφάλιση της διαφάνειας και την αποτροπή καταστρατηγήσεων κατά τη διαδικασία σύναψης δημοσίων συμβάσεων”».
18. Του Ν. 3548/2007 (ΦΕΚ 68/τ.Α΄/20-03-2007) «Καταχώρηση δημοσιεύσεων των φορέων του Δημοσίου στο νομαρχιακό και τοπικό τύπο και άλλες διατάξεις», όπως συμπληρώθηκε με τον Ν. 3801/2009 (ΦΕΚ 163/τ.Α΄/04-09-2009)
19. Του κανονισμού (ΕΚ) αριθ. 213/2008 της Επιτροπής της 28ης Νοεμβρίου 2007 για τροποποίηση του Κανονισμού (ΕΚ) αριθ. 2195/2002 του Ευρωπαϊκού Κοινοβουλίου και του Συμβουλίου περί του κοινού λεξιλογίου για της δημόσιες συμβάσεις (CPV).
20. Του Ν. 4093/2012 (ΦΕΚ 222/τ.Α/12-11-2012), παράγραφος ΙΑ΄ «Ρυθμίσεις για τον ΟΑΕΔ – Ασφαλιστικές και συνταξιοδοτικές διατάξεις αρμοδιότητας Υπουργείου Εργασίας, Κοινωνικής Ασφάλισης και Πρόνοιας»
21. Του Ν. 4205/2013 (ΦΕΚ 242/τ.Α΄/6-11-2013) «Ηλεκτρονική επιτήρηση υπόδικων... και άλλες διατάξεις», (άρθρο 9, παρ.4β).
22. Το Ν. 3377/2005 (ΦΕΚ Α΄ 202/19-8-2005) «Αρχές και κανόνες για την εξυγίανση της λειτουργίας και την ανάπτυξη βασικών τομέων του εμπορίου και της αγοράς – Θέματα υπουργείου Ανάπτυξης», άρθρο 35.
23. Το Ν. 4155/2013 ( ΦΕΚ 120/Α΄/29-5-2013) «Εθνικό Σύστημα Ηλεκτρονικών Δημοσίων Συμβάσεων και άλλες Διατάξεις» όπως τροποποιήθηκε με την υποπαράγραφο ΣΤ 20, του Πρώτου Άρθρου του Ν.4254/2014 (ΦΕΚ 85/Α7-4-2014).
24. Την Υ.Α. Π1/2390/16-10-2013 (ΦΕΚ 2677/Β21-10-2013) «Τεχνικές λεπτομέρειες και διαδικασίες λειτουργίας του Εθνικού Συστήματος Ηλεκτρονικών Δημοσίων Συμβάσεων (Ε.Σ.Η.ΔΗ.Σ.)».
25. Την με αριθμ. πρωτ. Π1/542/4-3-2014 (ΑΔΑ: ΒΙΚΤΦ-ΠΨ5) εγκύκλιο με θέμα «Ενημέρωση για το Εθνικό Σύστημα Ηλεκτρονικών Δημοσίων Συμβάσεων (Ε.Σ.Η.ΔΗ.Σ.)».
26. Το Ν. 4250/2014 (ΦΕΚ 74/Α΄/26.3.2014) «Διοικητικές Απλουστεύσεις ... και λοιπές ρυθμίσεις».
27. Το άρθρο 26 του Ν.4024/2011 (ΦΕΚ 226/27-10-2011/τ.Α΄) «Συνταξιοδοτικές ρυθμίσεις ...πλαισίου δημοσιονομικής στρατηγικής 2012-2015»
28. Τις διατάξεις του Ν.4337/2015 (ΦΕΚ 129/17-10-2015/τ.Α΄) «Μέτρα για την εφαρμογή της συμφωνίας δημοσιονομικών στόχων και διαρθρωτικών μεταρρυθμίσεων»
29. Τις διατάξεις του Ν.4354/2015 «Διαχείριση των μη εξυπηρετούμενων δανείων, μισθολογικές ρυθμίσεις και άλλες επείγουσες διατάξεις εφαρμογής της συμφωνίας δημοσιονομικών στόχων και διαρθρωτικών μεταρρυθμίσεων». (ΦΕΚ Α' 176/16-12-2015)
30. Τις διατάξεις του Ν.4368/2016 «Μέτρα για την επιτάχυνση του κυβερνητικού έργου και άλλες διατάξεις.» (ΦΕΚ Α' 21/21-2-2016)
31. Το άρθρο 157 του Ν.4281/2014 «Μέτρα στήριξης και ανάπτυξης της ελληνικής οικονομίας, οργανωτικά θέματα Υπουργείου οικονομικών και άλλες διατάξεις» (ΦΕΚ 160/8-8-2014/τ.Α΄)

## 16PROC004651009 2016-06-24

32. Το Ν.4254/14 (ΦΕΚ 85/7-4-2014) «Μέτρα στήριξης και ανάπτυξης της ελληνικής οικονομίας στο πλαίσιο εφαρμογής του Ν.4046/2012 και άλλες διατάξεις».

33. Την αριθμ. πρωτ. 20041/23-2-2016 απόφαση ένταξης στο ΠΔΕ 2016 του έργου με κωδικό 2015ΣΕ04300000 του Υπ. Οικονομίας, Ανάπτυξης και Τουρισμού (ΑΔΑ:Ω2ΔΟ465307-05Θ).

34. Το πρωτογενές αίτημα με αριθμό 16REQ004536522 2016-06-07.

35. Την με αριθμ. 100/10-6-2016 (θέμα 4Α) απόφαση της Συνέλευσης του ΤΕΙ Θεσσαλίας για την προκήρυξη δημόσιου ανοικτού ηλεκτρονικού διαγωνισμού για την «προμήθεια και εγκατάσταση εργαστηριακών πάγκων και συναφούς εξοπλισμού του Κτιρίου Β΄ της ΣΤΕΓ & Τεχνολογίας Τροφίμων & Διατροφής».

**ΑΡΘΡΟ 1****ΠΡΟΚΗΡΥΣΣΟΥΜΕ**

1.1 Ηλεκτρονικό δημόσιο ανοικτό διαγωνισμό με κριτήριο κατακύρωσης την χαμηλότερη τιμή σε ευρώ, για την ανάδειξη μειοδότη, (προσφορές θα γίνονται δεκτές στο σύνολο των προς προμήθεια υλικών), για την «προμήθεια και εγκατάσταση εργαστηριακών πάγκων και συναφούς εξοπλισμού του Κτιρίου Β΄ της ΣΤΕΓ & Τεχνολογίας Τροφίμων & Διατροφής» προϋπολογισμού εκατόν εξήντα τεσσάρων χιλιάδων επτακοσίων τριάντα τριών ευρώ και ογδόντα επτά λεπτών [164.733,87 €] και διακοσίων τεσσάρων χιλιάδων και διακοσίων εβδομήντα ευρώ [204.270,00 €] συμπεριλαμβανομένου του Φ.Π.Α. Η δαπάνη θα βαρύνει τον ΚΑΕ 9349 της ΣΑΕ043 του έργου «μηχανολογικός-εργαστηριακός-ξενοδοχειακός και λοιπός εξοπλισμός για την λειτουργία των νέων κτιρίων του ΤΕΙ Θεσσαλίας» του προϋπολογισμού Δημοσίων Επενδύσεων του οικονομικού έτους 2016.

Ο διαγωνισμός θα πραγματοποιηθεί με χρήση της πλατφόρμας του Εθνικού Συστήματος Ηλεκτρονικών Δημοσίων Συμβάσεων (ΕΣΗΔΗΣ), μέσω της διαδικτυακής πύλης [www.promitheus.gr](http://www.promitheus.gr) του συστήματος, ύστερα από κανονική προθεσμία τριάντα (30) ημερών από την δημοσίευση.

Περίληψη της διακήρυξης θα δημοσιευθεί:

- Στο τεύχος Διακηρύξεων Δημοσίων Συμβάσεων της Εφημερίδος της Κυβερνήσεως.
- Σε δύο οικονομικές εφημερίδες («Ναυτεμπορική» και «Ημερησία»)
- Σε μία τοπική Εφημερίδα της Λάρισας. («Ελευθερία»)
- Στον δικτυακό τόπο του ΤΕΙ [[www.teilar.gr](http://www.teilar.gr)]

**ΑΡΘΡΟ 2. ΤΟΠΟΣ – ΧΡΟΝΟΣ ΔΙΕΝΕΡΓΕΙΑΣ ΔΙΑΓΩΝΙΣΜΟΥ**

ΔΙΑΔΙΚΤΥΑΚΟΣ ΤΟΠΟΣ ΥΠΟΒΟΛΗΣ ΠΡΟΣΦΟΡΑΣ	ΗΜΕΡΟΜΗΝΙΑ ΑΝΑΡΤΗΣΗΣ ΤΗΣ ΔΙΑΚΗΡΥΞΗΣ ΣΤΗ ΔΙΑΔΙΚΤΥΑΚΗ ΠΥΛΗ ΤΟΥ ΕΣΗΔΗΣ	ΗΜΕΡΟΜΗΝΙΑ ΕΝΑΡΞΗΣ ΥΠΟΒΟΛΗΣ ΠΡΟΣΦΟΡΩΝ	ΚΑΤΑΛΗΚΤΙΚΗ ΕΜΕΡΟΜΗΝΙΑ ΥΠΟΒΟΛΗΣ ΠΡΟΣΦΟΡΩΝ
<a href="http://www.promitheus.gov.gr">Διαδικτυακή πύλη <a href="http://www.promitheus.gov.gr">www.promitheus.gov.gr</a> του Ε.Σ.Η.Δ.Η.Σ.</a>	24/6/2016	25/6/2016 (00.01)	25/7/2016 (17.00)

## 16PROC004651009 2016-06-24

Μετά την παρέλευση της καταληκτικής ημερομηνίας και ώρας δεν υπάρχει η δυνατότητα υποβολής προσφοράς στο σύστημα.

Ο χρόνος υποβολής της προσφοράς και οποιαδήποτε ηλεκτρονική επικοινωνία μέσω του συστήματος βεβαιώνεται αυτόματα από το σύστημα με υπηρεσίες χρονοσήμανσης σύμφωνα με τα οριζόμενα στην παρ. 3 του άρθρου 6 του Ν.4155/13 και το άρθρο 6 της ΥΑ Π1-2390/2013 «Τεχνικές λεπτομέρειες και διαδικασίες λειτουργίας του Εθνικού Συστήματος Ηλεκτρονικών Δημοσίων Συμβάσεων (ΕΣΗΔΗΣ)». Η αποσφράγιση των προσφορών γίνεται όπως περιγράφεται στο ΠΑΡΑΡΤΗΜΑ Β΄.

2.1. Δικαίωμα συμμετοχής στο διαγωνισμό έχουν: α] όλα τα φυσικά ή νομικά πρόσωπα, ημεδαπά ή αλλοδαπά, β] συνεταιρισμοί γ] ενώσεις προμηθευτών που υποβάλλουν κοινή προσφορά και δ] κοινοπραξίες προμηθευτών σύμφωνα με το άρθρο 39 του Π.Δ. 60/07.

2.2. Για την συμμετοχή στο διαγωνισμό οι ενδιαφερόμενοι οικονομικοί φορείς (προσφέροντες) απαιτείται να διαθέτουν ψηφιακή υπογραφή, χορηγούμενη από πιστοποιημένη αρχή παροχής ψηφιακής υπογραφής και να εγγραφούν στο ηλεκτρονικό σύστημα (Ε.Σ.Η.Δ.Η.Σ. - Διαδικτυακή πύλη [www.promitheus.gov.gr](http://www.promitheus.gov.gr)) ακολουθώντας την κατωτέρω διαδικασία εγγραφής:

Οι οικονομικοί φορείς, αιτούνται, μέσω της ιστοσελίδας του συστήματος και από τον σύνδεσμο «Εγγραφείτε ως οικονομικός φορέας», την εγγραφή τους σε αυτό (παρέχοντας τις απαραίτητες πληροφορίες και αποδεχόμενοι τους όρους χρήσης του) ταυτοποιούμενοι ως εξής:

- Όσοι από τους ανωτέρω διαθέτουν ελληνικό Αριθμό Φορολογικού Μητρώου (ΑΦΜ) ταυτοποιούνται με χρήση των διαπιστευτηρίων (όνομα χρήστη και κωδικό πρόσβασης) που αυτοί κατέχουν από το σύστημα TAXISNet της Γενικής Γραμματείας Πληροφοριακών Συστημάτων. Εφόσον γίνει η ταυτοποίηση, εγκρίνεται η εγγραφή του χρήστη από το Τμήμα Υποστήριξης Λειτουργίας ΕΣΗΔΗΣ και ΚΗΜΔΗΣ της Δ/σης Ανάπτυξης και Υποστήριξης ΕΣΗΔΗΣ της Γενικής Δ/σης Δημοσίων Συμβάσεων και Προμηθειών.

- Οι οικονομικοί φορείς – χρήστες των κρατών μελών της Ευρωπαϊκής Ένωσης οι οποίοι δε διαθέτουν ελληνικό Αριθμό Φορολογικού Μητρώου (ΑΦΜ) αιτούνται την εγγραφή τους συμπληρώνοντας τον αριθμό ταυτότητας, ΦΠΑ (VAT Identification Number) και ταυτοποιούνται με χρήση των διαπιστευτηρίων που κατέχουν από το αντίστοιχο σύστημα. Εφόσον γίνει η ταυτοποίηση, εγκρίνεται η εγγραφή του χρήστη από το Τμήμα Υποστήριξης Λειτουργίας ΕΣΗΔΗΣ και ΚΗΜΔΗΣ της Δ/σης Ανάπτυξης και Υποστήριξης ΕΣΗΔΗΣ της Γενικής Δ/σης Δημοσίων Συμβάσεων και Προμηθειών.

- Οι οικονομικοί φορείς – χρήστες τρίτων χωρών αιτούνται την εγγραφή τους και ταυτοποιούνται από τη ΓΓΕ αποστέλλοντας:

- είτε υπεύθυνη δήλωση ψηφιακά υπογεγραμμένη με επίσημη μετάφραση στην ελληνική.

- είτε ένορκη βεβαίωση ή πιστοποιητικό σε μορφή αρχείου .pdf με επίσημη μετάφραση στην ελληνική, όπως αυτά προσδιορίζονται στο Παράρτημα ΙΧ Γ για τις δημόσιες συμβάσεις υπηρεσιών του π.δ. 60/2007, και σύμφωνα με τους προβλεπόμενους όρους στο κράτος μέλος εγκατάστασης του οικονομικού φορέα, στα οποία να δηλώνεται / αποδεικνύεται η εγγραφή του σε επαγγελματικό ή εμπορικό μητρώο, προσκομιζόμενα

## 16PROC004651009 2016-06-24

εντός τριών (3) εργασιμών ημερών και σε έντυπη μορφή (πρωτότυπο ή ακριβές αντίγραφο) στην αρμόδια υπηρεσία.

Το αίτημα εγγραφής υποβάλλεται από όλους τους υποψήφιους χρήστες ηλεκτρονικά μέσω της διαδικτυακής πύλης του Συστήματος, όπως αναφέρεται ανωτέρω.

Ο υποψήφιος χρήστης ενημερώνεται από το Σύστημα ή μέσω ηλεκτρονικού ταχυδρομείου σχετικά με την εξέλιξη του αιτήματος εγγραφής του. Εφόσον το αίτημα εγγραφής εγκριθεί, ο υποψήφιος χρήστης λαμβάνει σύνδεσμο ενεργοποίησης λογαριασμού ως πιστοποιημένος χρήστης και προβαίνει στην ενεργοποίηση του λογαριασμού του.

2.3. Σε περίπτωση που ζητηθούν από τους ενδιαφερόμενους προμηθευτές συμπληρωματικές πληροφορίες, σχετικές με τα έγγραφα του διαγωνισμού μέχρι και οχτώ (8) ημέρες προ της εκπνοής της προθεσμίας άσκησης της ένστασης του άρθρου 15 παρ.2 περ. α του Π.Δ. 118/07, αυτές παρέχονται το αργότερο τρεις (3) ημέρες προ της εκπνοής της ως άνω προθεσμίας. Σε κάθε άλλη περίπτωση που ζητούνται από τους ενδιαφερόμενους προμηθευτές οι ως άνω συμπληρωματικές πληροφορίες, αυτές δίνονται το αργότερο εντός έξι (6) ημερών πριν από την καταληκτική ημερομηνία υποβολής των προσφορών (**25/7/2016, 17.00**), εφόσον έχουν ζητηθεί εμπρόθεσμα, ήτοι μέχρι την ημερομηνία εκπνοής της προθεσμίας άσκησης της ένστασης του άρθρου 15. παρ. 2 περ. α του ΠΔ 118/07, χωρίς ο προσφέρων να έχει δικαίωμα άσκησης της εν λόγω ένστασης. Τα ανωτέρω αιτήματα υποβάλλονται ηλεκτρονικά μόνο στο δικτυακό τόπο του συγκεκριμένου διαγωνισμού μέσω της Διαδικτυακής πύλης [www.promitheus.gov.gr](http://www.promitheus.gov.gr), του Ε.Σ.Η.ΔΗ.Σ. και φέρουν ψηφιακή υπογραφή. Αιτήματα παροχής συμπληρωματικών πληροφοριών – διευκρινίσεων υποβάλλονται μόνο από εγγεγραμμένους στο σύστημα οικονομικούς φορείς, δηλαδή διαθέτουν σχετικά διαπιστευτήρια που τους έχουν χορηγηθεί (όνομα χρήστη και κωδικό πρόσβασης) ύστερα από αίτησή τους. Τα αιτήματα, συνοδεύονται υποχρεωτικά από επισυναπτόμενο ηλεκτρονικό αρχείο σε μορφή αρχείου .pdf, με το κείμενο των ερωτημάτων, το οποίο υποχρεωτικά πρέπει να είναι ψηφιακά υπογεγραμμένο. Αιτήματα που υποβάλλονται εκτός των ανωτέρω προθεσμιών δεν εξετάζονται. Παρομοίως, δεν εξετάζονται τα αιτήματα που υποβάλλονται είτε με άλλο τρόπο είτε το ηλεκτρονικό αρχείο που τα συνοδεύει δεν είναι ψηφιακά υπογεγραμμένο.

2.4. Όλοι οι περιεχόμενοι στη Διακήρυξη όροι είναι υποχρεωτικοί για τους συμμετέχοντες, τυχόν απόκλιση επιφέρει τον αποκλεισμό αυτών.

### **ΑΡΘΡΟ 3**

Κατά τα λοιπά ο διαγωνισμός θα γίνει σύμφωνα με τα παρακάτω παρατήματα που θεωρούνται αναπόσπαστο μέρος της Διακήρυξης αυτής.

1. «ΣΤΟΙΧΕΙΑ ΤΗΣ ΔΙΑΚΗΡΥΞΗΣ» (ΠΑΡΑΡΤΗΜΑ Α΄)
2. «ΣΥΜΠΛΗΡΩΜΑΤΙΚΟΙ ΓΕΝΙΚΟΙ ΟΡΟΙ ΑΝΟΙΚΤΟΥ ΗΛΕΚΤΡΟΝΙΚΟΥ ΔΙΕΘΝΗ ΔΙΑΓΩΝΙΣΜΟΥ» (ΠΑΡΑΡΤΗΜΑ Β΄)
3. «ΑΞΙΟΛΟΓΗΣΗ ΠΡΟΣΦΟΡΩΝ ΜΕ ΚΡΙΤΗΡΙΟ ΚΑΤΑΚΥΡΩΣΗΣ ΤΗ ΧΑΜΗΛΟΤΕΡΗ ΤΙΜΗ» (ΠΑΡΑΡΤΗΜΑ Γ΄)
4. «ΤΕΧΝΙΚΕΣ ΠΡΟΔΙΑΓΡΑΦΕΣ» (ΠΑΡΑΡΤΗΜΑ Δ΄)
5. «ΦΥΛΛΟ ΣΥΜΜΟΡΦΩΣΗΣ» (ΠΑΡΑΡΤΗΜΑ Ε΄)

16PROC004651009 2016-06-24

6. «ΠΙΝΑΚΑΣ ΟΙΚΟΝΟΜΙΚΗΣ ΠΡΟΣΦΟΡΑΣ» (ΠΑΡΑΡΤΗΜΑ ΣΤ')
7. «ΥΠΟΔΕΙΓΜΑ ΕΓΓΥΗΤΙΚΗΣ ΕΠΙΣΤΟΛΗΣ ΣΥΜΜΕΤΟΧΗΣ» (ΠΑΡΑΡΤΗΜΑ Ζ')
8. «ΣΧΕΔΙΟ ΣΥΜΒΑΣΗΣ» (ΠΑΡΑΡΤΗΜΑ Η')

Ο ΠΡΟΕΔΡΟΣ ΤΟΥ ΤΕΙ ΘΕΣΣΑΛΙΑΣ

ΓΟΥΛΑΣ ΠΑΝΑΓΙΩΤΗΣ  
ΚΑΘΗΓΗΤΗΣ

16PROC004651009 2016-06-24

**ΠΑΡΑΡΤΗΜΑ Α΄**  
(Ανήκει στη διακήρυξη 4/2016)

**ΣΤΟΙΧΕΙΑ ΤΗΣ ΔΙΑΚΗΡΥΞΗΣ**

<b>ΠΕΡΙΓΡΑΦΗ ΕΙΔΟΥΣ</b>	Αντικείμενο του διαγωνισμού είναι η «προμήθεια και εγκατάσταση εργαστηριακών πάγκων και συναφούς εξοπλισμού του Κτιρίου Β΄ της ΣΤΕΓ & Τεχνολογίας Τροφίμων & Διατροφής»
<b>ΠΡΟΫΠΟΛΟΓΙΣΘΕΙΣΑ ΔΑΠΑΝΗ</b>	Διακόσιες τέσσερις χιλιάδες διακόσια εβδομήντα ευρώ (204.270,00 €) συμπεριλαμβανομένου του Φ.Π.Α.
<b>ΠΡΟΫΠΟΛΟΓΙΣΜΟΣ ΠΟΥ ΒΑΡΥΝΕΙ</b>	ΚΑΕ 9349 του προϋπολογισμού Δημοσίων επενδύσεων ΤΕΙ Θεσσαλίας.
<b>ΧΡΟΝΟΣ ΠΑΡΑΔΟΣΗΣ</b>	Εξήντα (60) ημέρες από την υπογραφή της σύμβασης.
<b>ΚΡΙΤΗΡΙΟ ΚΑΤΑΚΥΡΩΣΗΣ</b>	ΧΑΜΗΛΟΤΕΡΗ ΤΙΜΗ
<b>ΠΡΟΣΦΟΡΕΣ ΚΑΤΑ ΕΙΔΟΣ</b>	ΟΧΙ
<b>ΚΡΑΤΗΣΕΙΣ</b>	Όπως ο όρος 16 του Παραρτήματος Β΄ της παρούσας διακήρυξης



16PROC004651009 2016-06-24

**ΠΑΡΑΡΤΗΜΑ Β΄**  
(Ανήκει στη διακήρυξη 4/2016)

**ΣΥΜΠΛΗΡΩΜΑΤΙΚΟΙ ΓΕΝΙΚΟΙ ΟΡΟΙ ΑΝΟΙΚΤΟΥ ΔΙΕΘΝΗ ΔΙΑΓΩΝΙΣΜΟΥ**

**1. ΚΑΤΑΡΤΙΣΗ ΚΑΙ ΥΠΟΒΟΛΗ ΠΡΟΣΦΟΡΩΝ**

**1. Τρόπος υποβολής προσφορών**

Οι προσφορές υποβάλλονται από τους οικονομικούς φορείς ηλεκτρονικά, μέσω της διαδικτυακής πύλης [www.promitheus.gov.gr](http://www.promitheus.gov.gr), του Ε.Σ.Η.ΔΗ.Σ. μέχρι την καταληκτική ημερομηνία και ώρα που ορίζει η παρούσα διακήρυξη, στην Ελληνική γλώσσα, σε ηλεκτρονικό φάκελο, σύμφωνα με τα αναφερόμενα στο Ν. 4155/13 (ΦΕΚ/Α/29-5-2013), στο άρθρο 11 της ΥΑ Π1/2390/2013 (ΦΕΚ 2677/Β -21.10.13) «Τεχνικές λεπτομέρειες και διαδικασίες λειτουργίας του Εθνικού Συστήματος Ηλεκτρονικών Δημοσίων Συμβάσεων (Ε.Σ.Η.ΔΗ.Σ.)», στο ΠΔ60/07 και συμπληρωματικά στο Π.Δ. 118/07.

**2. Περιεχόμενο προσφορών**

Τα περιεχόμενα του ηλεκτρονικού φακέλου της προσφοράς ορίζονται ως εξής: (α) ένας (υπο)φάκελος\* με την ένδειξη «Δικαιολογητικά Συμμετοχής-Τεχνική προσφορά» και (β) ένας (υπο)φάκελος\* με την ένδειξη «Οικονομική Προσφορά».

\* (υπο)φάκελος: κατηγορία επισυναπτόμενων αρχείων στο σύστημα.

Κατά την υποβολή της προσφοράς από τον Οικονομικό Φορέα σημαίνονται από αυτόν με χρήση του σχετικού πεδίου του συστήματος τα στοιχεία εκείνα της προσφοράς του που έχουν εμπιστευτικό χαρακτήρα.

**3. Περιεχόμενα (υπο)φακέλου «Δικαιολογητικά συμμετοχής-τεχνική προσφορά»**

Στον (υπο)φάκελο με την ένδειξη «Δικαιολογητικά Συμμετοχής-Τεχνική προσφορά» υποβάλλονται η εγγύηση συμμετοχής, και όλα τα απαιτούμενα κατά το στάδιο υποβολής της προσφοράς δικαιολογητικά καθώς και η τεχνική προσφορά. Συγκεκριμένα, στον προαναφερόμενο (υπο)φάκελο περιλαμβάνονται :

**3.1 Δικαιολογητικά συμμετοχής**

Οι προσφέροντες υποβάλουν ηλεκτρονικά μαζί με την προσφορά τους, εγκαίρως και προσηκόντως, επί ποινή αποκλεισμού, τα εξής δικαιολογητικά, σε μορφή αρχείου .pdf σύμφωνα με το άρθρο 5α.Β.1α του Π.Δ. 118/2007, το Ν.4155/13 (ΦΕΚ/Α/29-5-2013) και το άρθρο 11 της ΥΑ Π1/2390/13 «Τεχνικές λεπτομέρειες και διαδικασίες λειτουργίας του Εθνικού Συστήματος Ηλεκτρονικών Δημοσίων Συμβάσεων (Ε.Σ.Η.ΔΗ.Σ.)», όπως αναλυτικά περιγράφονται κατωτέρω :

**3.1.1. Εγγύηση συμμετοχής** στο διαγωνισμό κατά το αρθ. 157 του Ν.4281/14 (Φ.Ε.Κ. 160 Α΄/8-8-14) και την παράγραφο 1.2.3 του άρθρου 11 της ΥΑ Π1/2390/13. Η εγγυητική επιστολή συμμετοχής υποβάλλεται από τον προσφέροντα ηλεκτρονικά σε

## 16PROC004651009 2016-06-24

μορφή αρχείου pdf και προσκομίζεται από αυτόν στην Αρμόδια Υπηρεσία Διεξαγωγής του Διαγωνισμού σε έντυπη μορφή (πρωτότυπο) εντός τριών (3) εργασιμών ημερών από την ηλεκτρονική υποβολή. Το εκάστοτε αναλογούν ποσό αυτής παρατίθεται αναλυτικά στην παράγραφο **15.1** του παρόντος παραρτήματος .

**3.1.2. Υπεύθυνη δήλωση της παρ. 4 του άρθρου 8 του ν. 1599/1986 (Α'75)**, όπως εκάστοτε ισχύει, στην οποία αναγράφονται τα στοιχεία του παρόντος διαγωνισμού και στην οποία δηλώνεται ότι, μέχρι και την ημέρα υποβολής της προσφοράς τους, οι προσφέροντες:

δεν έχουν καταδικασθεί με αμετάκλητη απόφαση για κάποιο αδίκημα από τα αναφερόμενα στην περίπτωση (1) του εδ. α της παρ. 2 άρθρου 6 του Π.Δ. 118/07, ήτοι:

**i)** συμμετοχή σε εγκληματική οργάνωση, όπως αυτή ορίζεται στο άρθρο 2 παράγραφος 1 της κοινής δράσης της 98/773/ΔΕΥ του Συμβουλίου (ΕΕ L 351 της 29.1.1998, σελ. 1),

**ii)** δωροδοκία, όπως αυτή ορίζεται αντίστοιχα στο άρθρο 3 της πράξης του Συμβουλίου της 26ης Μαΐου 1997 (ΕΕ C 195 της 25.6.1997, σελ. 1) και στο άρθρο 3 παράγραφος 1 της κοινής δράσης 98/742/ΚΕΠΠΑ του Συμβουλίου (ΕΕ L 358 της 31.12.1998, σελ. 2),

**iii)** απάτη, κατά την έννοια του άρθρου 1 της σύμβασης σχετικά με την προστασία των οικονομικών συμφερόντων των Ευρωπαϊκών Κοινοτήτων (ΕΕ C 316 της 27.11.1995, σελ. 48),

**iv)** νομιμοποίηση εσόδων από παράνομες δραστηριότητες, όπως ορίζεται στο άρθρο 1 της οδηγίας 91/308/ΕΟΚ του Συμβουλίου, της 10ης Ιουνίου 1991, για την πρόληψη χρησιμοποίησης του χρηματοπιστωτικού συστήματος για τη νομιμοποίηση εσόδων από παράνομες δραστηριότητες (ΕΕ L 166 της 28.6.1991, σελ. 77 Οδηγίας, η οποία τροποποιήθηκε από την Οδηγία 2001/97/ΕΚ του Ευρωπαϊκού Κοινοβουλίου και του Συμβουλίου, ΕΕ L 344 της 28.12.2001, σελ. 76) η οποία ενσωματώθηκε με το ν. 2331/1995 (Α' 173) και τροποποιήθηκε με το ν. 3424/2005 (Α' 305),

**v)** Κάποιο από τα αδικήματα της υπεξαίρεσης, της απάτης, της εκβίασης, της πλαστογραφίας, της ψευδορκίας, της δωροδοκίας και της δόλιας χρεοκοπίας.

**vi)** Κάποιο από τα αδικήματα των παρακάτω άρθρων:

- 30 παρ. 7, 9, 11, 12 και 14
- 31 παρ. 4, 5 και 6
- 32 παρ. 4 και 5
- 35 παρ. 5 του Αγορανομικού Κώδικα, σχετικά με την άσκηση της επαγγελματικής τους δραστηριότητας.

Η υπεύθυνη δήλωση υπογράφεται ψηφιακά από τον προσφέροντα, φέρει ημερομηνία εντός των τελευταίων 30 ημερολογιακών ημερών (άρθρ. 3 του Ν. 4250/14, ΦΕΚ Α/74/26-3-14) προ της καταληκτικής ημερομηνίας υποβολής των προσφορών και **δεν απαιτείται θεώρηση γνησίου υπογραφής.**

- Σε περίπτωση που ο προσφέρων είναι νομικό πρόσωπο, την υπεύθυνη δήλωση υποβάλλουν :

α) οι Διαχειριστές, όταν το νομικό πρόσωπο είναι Ο.Ε, Ε.Ε ή Ε.Π.Ε.

β) ο Πρόεδρος του Δ.Σ. και ο Διευθύνων Σύμβουλος, όταν το νομικό πρόσωπο είναι Α.Ε.

γ) σε κάθε άλλη περίπτωση νομικού προσώπου, οι νόμιμοι εκπρόσωποί του.

## 16PROC004651009 2016-06-24

δ) Όταν ο προσφέρων είναι συνεταιρισμός η ως άνω υπεύθυνη δήλωση υποβάλλεται από τον Πρόεδρο του συνεταιρισμού.

**3.1.3. Υπεύθυνη δήλωση της παρ. 4 του άρθρου 8 του ν. 1599/1986 (Α'75),** όπως εκάστοτε ισχύει, στην οποία αναγράφονται τα στοιχεία του παρόντος διαγωνισμού και στην οποία δηλώνεται ότι, μέχρι και την ημέρα υποβολής της προσφοράς τους, οι προσφέροντες :

**α.** Δεν τελούν σε κάποια από τις αναφερόμενες στην περίπτωση (2) του εδ. α της παρ. 2 του άρθρου 6 του Π.Δ. 118/07 καταστάσεις, δηλ.: δεν τελούν σε πτώχευση και, επίσης, ότι δεν τελούν σε διαδικασία κήρυξης πτώχευσης.

-Τα αλλοδαπά φυσικά ή νομικά πρόσωπα δηλώνουν ότι δεν τελούν σε πτώχευση ή υπό άλλη ανάλογη κατάσταση καθώς και σε διαδικασία κήρυξης σε πτώχευση ή υπό άλλη ανάλογη διαδικασία.

**β.** Δεν τελούν σε κάποια από τις αναφερόμενες στην περ. (2) του εδ. γ της παρ. 2 του άρθρου 6 του Π.Δ. 118/07 κατάσταση, δηλ. ότι δεν τελούν υπό κοινή εκκαθάριση του κ.ν. 2190/1920, όπως εκάστοτε ισχύει ή υπό άλλες ανάλογες καταστάσεις (μόνο για αλλοδαπά νομικά πρόσωπα) και, επίσης, ότι δεν τελούν υπό διαδικασία έκδοσης απόφασης κοινής εκκαθάρισης των ανωτέρω νομοθετημάτων ή υπό άλλες ανάλογες καταστάσεις (μόνο για αλλοδαπά νομικά πρόσωπα).

**γ.** Δεν τελούν σε αναγκαστική διαχείριση και, επίσης, ότι δεν τελούν σε διαδικασία κήρυξης σε αναγκαστική διαχείριση.

-Τα αλλοδαπά φυσικά ή νομικά πρόσωπα δηλώνουν ότι δεν τελούν σε αναγκαστική διαχείριση ή υπό άλλη ανάλογη κατάσταση καθώς και σε διαδικασία κήρυξης σε αναγκαστική διαχείριση ή υπό άλλη ανάλογη διαδικασία.

**δ.** Είναι ενήμεροι ως προς τις υποχρεώσεις τους, που αφορούν τις εισφορές κοινωνικής ασφάλισης (κυρίας και επικουρικής), αναφέροντας όλους τους φορείς στους οποίους καταβάλουν εισφορές κυρίας και επικουρικής ασφάλισης, καθώς και ότι είναι ενήμεροι ως προς τις φορολογικές υποχρεώσεις τους.

**ε.** Είναι εγγεγραμμένοι στο οικείο Επιμελητήριο, ορίζοντας ρητά την επωνυμία του Επιμελητηρίου και το αντικείμενο των δραστηριοτήτων που ασκούν (ρητά κατονομαζόμενες), προκειμένου για νομικά πρόσωπα ή το ειδικό επάγγελμά τους, προκειμένου για φυσικά πρόσωπα, με το οποίο είναι εγγεγραμμένοι στο Επιμελητήριο ή ότι ασκούν γεωργικό ή κτηνοτροφικό επάγγελμα, κατά περίπτωση (δεν αφορά συνεταιρισμούς).

Τα αλλοδαπά φυσικά ή νομικά πρόσωπα, δηλώνουν ότι είναι εγγεγραμμένα στα μητρώα του οικείου Επιμελητηρίου της χώρας εγκατάστασής τους ή σε ισοδύναμες επαγγελματικές οργανώσεις, ομοίως της χώρας εγκατάστασής τους, ορίζοντας ρητά την επωνυμία του Επιμελητηρίου ή των επαγγελματικών οργανώσεων αντίστοιχα, καθώς και το αντικείμενο των δραστηριοτήτων που ασκούν, προκειμένου για νομικά πρόσωπα ή το ειδικό επάγγελμά τους, προκειμένου για φυσικά πρόσωπα.

**στ.** Δεν είναι ένοχοι σοβαρών ψευδών δηλώσεων κατά την παροχή των πληροφοριών που απαιτούνται κατ' εφαρμογή του Π.Δ.60/2007 και ότι δεν έχουν αρνηθεί να παράσχουν τις πληροφορίες αυτές.

**ζ.** Δεν τελούν σε αποκλεισμό από διαγωνισμούς με βάση αμετάκλητη απόφαση του Υπουργού Ανάπτυξης, κατά τα άρθρα 18, 34 και 39 του Π.Δ. 118/07 κατά την ημερομηνία υποβολής της προσφοράς.

## 16PROC004651009 2016-06-24

- η. Δεν έχουν τεθεί σε διαδικασία εξυγίανσης του αρ.99 του Ν.3588/2007 (Α'153)
- θ. Ο συνεταιρισμός λειτουργεί νόμιμα (αφορά μόνο συνεταιρισμούς) .
- ι. Αναλαμβάνουν την υποχρέωση για την έγκαιρη και προσήκουσα ηλεκτρονική υποβολή / έντυπη προσκόμιση όπου απαιτείται των δικαιολογητικών των παρ. 2 & 3 του άρθρου 6 του Π.Δ. 118/07, κατά περίπτωση, και σύμφωνα με τους όρους και τις προϋποθέσεις του άρθρου 20 του ιδίου Προεδρικού Διατάγματος.

- Σε περίπτωση που ο προσφέρων είναι νομικό πρόσωπο, η παρούσα υπεύθυνη δήλωση υποβάλλεται από τον νόμιμο εκπρόσωπό του.

**Η υπεύθυνη δήλωση υπογράφεται ψηφιακά από τον προσφέροντα**, φέρει ημερομηνία εντός των τελευταίων 30 ημερολογιακών ημερών (άρθρ. 3 του Ν. 4250/14, ΦΕΚ Α/74/26-3-14) προ της καταληκτικής ημερομηνίας υποβολής των προσφορών **και δεν απαιτείται θεώρηση γνησίου υπογραφής.**

**3.1.4. Παραστατικό εκπροσώπησης**, κατά το άρθρο 6 παρ.1 περ. γ. του Π.Δ. 118/07, εφόσον οι προμηθευτές συμμετέχουν στους διαγωνισμούς με αντιπρόσωπό/ εκπρόσωπό τους.

**3.1.5. Υπεύθυνη Δήλωση του Ν.1599/86 ότι αποδέχονται ανεπιφύλακτα τους όρους της παρούσας διακήρυξης.**

**3.1.6. Τα νομιμοποιητικά έγγραφα** κάθε συμμετέχοντος ημεδαπού ή αλλοδαπού νομικού προσώπου, όπως το ισχύον καταστατικό κατά περίπτωση Φ.Ε.Κ., ή επικυρωμένο αντίγραφο ή απόσπασμα του καταστατικού. Στοιχεία και έγγραφα από τα οποία πρέπει να προκύπτουν, ο Πρόεδρος και ο Διευθύνων Σύμβουλος ΑΕ, τα υπόλοιπα πρόσωπα που έχουν δικαίωμα να δεσμεύουν με την υπογραφή τους, το νομικό πρόσωπο και τα έγγραφα της νομιμοποίησης αυτών, αν αυτό δεν προκύπτει ευθέως από το καταστατικό αναλόγως με τη νομική μορφή των εταιρειών ή κάθε άλλου νομικού προσώπου.

Οι ενώσεις και οι κοινοπραξίες προμηθευτών που υποβάλλουν κοινή προσφορά, μαζί με την προσφορά, υποβάλλουν τα παραπάνω κατά περίπτωση δικαιολογητικά για κάθε προμηθευτή που συμμετέχει στην ένωση ή κοινοπραξία.

**Οι υπεύθυνες δηλώσεις, τα στοιχεία και δικαιολογητικά για τη συμμετοχή του προσφέροντος στη διαγωνιστική διαδικασία υποβάλλονται από αυτόν ηλεκτρονικά σε μορφή αρχείου τύπου .pdf και προσκομίζονται κατά περίπτωση από αυτόν εντός τριών (3) εργάσιμων ημερών από την ηλεκτρονική υποβολή, πλην των ΦΕΚ. Όταν υπογράφονται από τον ίδιο φέρουν ψηφιακή υπογραφή και δεν απαιτείται σχετική θεώρηση. Τα δικαιολογητικά προσκομίζονται στο Πρωτόκολλο της υπηρεσίας που διενεργεί το διαγωνισμό, με διαβιβαστικό όπου θα αναφέρονται αναλυτικά τα προσκομιζόμενα δικαιολογητικά.**

Οι απαιτούμενες δηλώσεις ή υπεύθυνες δηλώσεις του παρόντος άρθρου υπογράφονται ψηφιακά από τους έχοντες υποχρέωση προς τούτο και δεν απαιτείται σχετική θεώρηση.

Επισημαίνεται ότι τα ανωτέρω δικαιολογητικά ή τα άλλα στοιχεία του υποφακέλου «**Δικαιολογητικά συμμετοχής-τεχνική προσφορά**» που έχουν υποβληθεί με την

## 16PROC004651009 2016-06-24

ηλεκτρονική προσφορά και απαιτούνται να προσκομισθούν στην αναθέτουσα αρχή εντός της ανωτέρω αναφερόμενης προθεσμίας είναι τα δικαιολογητικά και στοιχεία που δεν έχουν εκδοθεί/συνταχθεί από τον ίδιο οικονομικό φορέα και κατά συνέπεια δεν φέρουν την ψηφιακή του υπογραφή. Ως τέτοια στοιχεία ενδεικτικά είναι: η εγγύηση συμμετοχής, πιστοποιητικά που έχουν εκδοθεί από δημόσιες αρχές ή άλλους φορείς.

Κατά την υποβολή της προσφοράς από τον Οικονομικό Φορέα σημαίνονται από αυτόν με χρήση του σχετικού πεδίου του συστήματος τα στοιχεία εκείνα της προσφοράς του που έχουν εμπιστευτικό χαρακτήρα. Τα στοιχεία αυτά αφορούν, ιδίως, τα τεχνικά ή εμπορικά απόρρητα και τις εμπιστευτικές πτυχές των προσφορών.

### 4. Τεχνική προσφορά

Στον (υπό) φάκελο «Δικαιολογητικά Συμμετοχής – Τεχνική Προσφορά», υποβάλλονται ηλεκτρονικά τα κάτωθι :

#### 4.1 Η Τεχνική Προσφορά.

Οι συμμετέχοντες θα πρέπει να καταθέσουν πιστοποίηση διασφάλισης ποιότητας ISO 9001:2008 και ISO 14001:2004 η οποία θα αποδεικνύεται με την προσκόμιση των αντίστοιχων πιστοποιητικών ή βεβαιώσεων. Όλα τα υλικά που θα χρησιμοποιηθούν θα έχουν σήμανση CE δηλ. να πιστοποιούν ότι είναι ελεγμένα και τηρούν όλους τους περιβαλλοντικούς, ενεργειακούς και υγειονομικούς κανονισμούς καθώς και ότι πληρούν όλες τις απαιτούμενες προδιαγραφές ώστε να είναι κατάλληλα για τη χρήση που προορίζονται. Επίσης: Α) Οι εργαστηριακοί πάγκοι πρέπει να είναι εναρμονισμένοι και πιστοποιημένοι σύμφωνα με τα πρότυπα: • EN 61010-1:2001:ΠΑΡ6 • EN 13150:2001 πάγκοι εργασίας για εργαστήρια • EN 14727:2006 έπιπλα εργαστηρίου. Β) Η απαγωγός εστία θα πρέπει να είναι εναρμονισμένη και πιστοποιημένη σύμφωνα με τα πρότυπα: • EN 61010-1:2001 :ΠΑΡ6 (σύμφωνα με τις οδηγίες EMC 2004/108/EC, LVD 2006/95/EK) • EN 61326-1:2006 καθώς και με τα πρότυπα EN 14175-2:2003, EN 14175-3:2003 και EN 13150:2001 ΠΑΡ.5.

**Απαραίτητη η προσκόμιση όλων των παραπάνω πιστοποιητικών ή βεβαιώσεων κατά το στάδιο «Δικαιολογητικά συμμετοχής-Τεχνική προσφορά» επί ποινή απόρριψης.**

Η τεχνική προσφορά συντάσσεται συμπληρώνοντας την αντίστοιχη ειδική ηλεκτρονική φόρμα του συστήματος. Στην συνέχεια, το σύστημα παράγει σχετικό ηλεκτρονικό αρχείο, σε μορφή pdf, το οποίο υπογράφεται ψηφιακά και υποβάλλεται από τον προσφέροντα. Τα στοιχεία που περιλαμβάνονται στην ειδική ηλεκτρονική φόρμα του συστήματος και του παραγόμενου ψηφιακά υπογεγραμμένου ηλεκτρονικού αρχείου πρέπει να ταυτίζονται. Σε αντίθετη περίπτωση, το σύστημα παράγει σχετικό μήνυμα και ο προσφέρων καλείται να παράγει εκ νέου το ηλεκτρονικό αρχείο pdf.

Εφόσον οι τεχνικές προδιαγραφές δεν έχουν αποτυπωθεί στο σύνολό τους στις ειδικές ηλεκτρονικές φόρμες του συστήματος, ο προσφέρων επισυνάπτει ψηφιακά υπογεγραμμένα τα σχετικά ηλεκτρονικά αρχεία.

**Ο υποψήφιος ανάδοχος συμπληρώνει και υποβάλλει επίσης, ηλεκτρονικά στον (υπό) φάκελο «Δικαιολογητικά συμμετοχής-Τεχνική προσφορά» α) το «ΦΥΛΛΟ ΣΥΜΜΟΡΦΩΣΗΣ» του ΠΑΡΑΡΤΗΜΑΤΟΣ Ε΄ της διακήρυξης.**

## 16PROC004651009 2016-06-24

**5. Περιεχόμενα (υπο)φακέλου «Οικονομική Προσφορά»**

Στον (υπο)φάκελο\* με την ένδειξη «Οικονομική Προσφορά» περιλαμβάνεται η οικονομική προσφορά του οικονομικού φορέα.

Η Οικονομική Προσφορά υποβάλλεται ηλεκτρονικά **επί ποινή απορρίψεως** στον (υπό) φάκελο «Οικονομική Προσφορά» .

Η οικονομική προσφορά, συντάσσεται συμπληρώνοντας την αντίστοιχη ειδική ηλεκτρονική φόρμα του συστήματος. Στην συνέχεια, το σύστημα παράγει σχετικό ηλεκτρονικό αρχείο, σε μορφή pdf, το οποίο υπογράφεται ψηφιακά και υποβάλλεται από τον προσφέροντα. Τα στοιχεία που περιλαμβάνονται στην ειδική ηλεκτρονική φόρμα του συστήματος και του παραγόμενου ψηφιακά υπογεγραμμένου ηλεκτρονικού αρχείου πρέπει να ταυτίζονται. Σε αντίθετη περίπτωση, το σύστημα παράγει σχετικό μήνυμα και ο προσφέρων καλείται να παράγει εκ νέου το ηλεκτρονικό αρχείο pdf.

**Επίσης ο προσφέρων επισυνάπτει σε ξεχωριστό ηλεκτρονικό αρχείο (π.χ. xls ή word), το οποίο θα είναι ψηφιακά υπογεγραμμένο, τους πίνακες της οικονομικής προσφοράς, σύμφωνα με το υπόδειγμα του Παραρτήματος ΣΤ΄.**

Στην Οικονομική Προσφορά αναγράφεται η τιμή και ο τρόπος πληρωμής, όπως ορίζεται κατωτέρω :

**5.1. Τιμές**

- Οι τιμές θα πρέπει να δίδονται σε ΕΥΡΩ και θα αναγράφονται δε ολογράφως και αριθμητικώς.
- Προσφορές που δεν δίνουν τις τιμές σε ΕΥΡΩ ή που καθορίζουν σχέση ΕΥΡΩ προς ξένο νόμισμα, **θα απορρίπτονται ως απαράδεκτες.**
- Η αναγραφή της τιμής σε ΕΥΡΩ, μπορεί να γίνεται με δύο δεκαδικά ψηφία, εφόσον χρησιμοποιείται σε ενδιάμεσους υπολογισμούς. Το γενικό σύνολο στρογγυλοποιείται σε δυο δεκαδικά ψηφία, προς τα άνω εάν το τρίτο δεκαδικό ψηφίο είναι ίσο ή μεγαλύτερο του πέντε και προς τα κάτω εάν είναι μικρότερο του πέντε.
- Εφόσον από την προσφορά δεν προκύπτει με σαφήνεια η προσφερόμενη τιμή, **η προσφορά απορρίπτεται ως απαράδεκτη.**
- Προσφορές που θέτουν όρο αναπροσαρμογής της τιμής **απορρίπτονται ως απαράδεκτες.**

Επισημαίνεται ότι το εκάστοτε ποσοστό Φ.Π.Α. επί τοις εκατό, της ανωτέρω τιμής θα υπολογίζεται αυτόματα από το σύστημα. [Κατά την ηλεκτρονική υποβολή της οικονομικής προσφοράς στο ΕΣΗΔΗΣ οι συμμετέχοντες καλούνται να συμπληρώσουν **μόνο** την τιμή μονάδος (χωρίς ΦΠΑ). Οι υπόλοιπες πληροφορίες (π.χ. συνολική αξία, Φ.Π.Α.) προκύπτουν αυτομάτως από το σύστημα του ΕΣΗΔΗΣ και εμφανίζονται στην εκτύπωση].

- Εάν στο διαγωνισμό οι προσφερόμενες τιμές είναι υπερβολικά χαμηλές, θα εξετάζονται λεπτομερώς οι προσφορές πριν την έκδοση απόφασης κατακύρωσης. Για τον σκοπό αυτό, θα ζητηθούν από τον προσφέροντα να παρασχεθούν εγγράφως οι αναγκαίες διευκρινίσεις.

## 16PROC004651009 2016-06-24

- Η Υπηρεσία διατηρεί το δικαίωμα να ζητήσει από τους συμμετέχοντες στοιχεία απαραίτητα για την τεκμηρίωση των προσφερομένων τιμών, οι δε προμηθευτές υποχρεούνται να παρέχουν αυτά.

### 6. Τρόπος Πληρωμής

- Η πληρωμή διενεργείται για την ποσοτική και ποιοτική παραλαβή του εξοπλισμού και με βάση τη τήρηση της σύμβασης που έχει υπογραφεί με το ΤΕΙ Θεσσαλίας. Η διαδικασία πληρωμής είναι αυτή που ορίζεται από τις ισχύουσες διατάξεις περί Δημόσιου Λογιστικού και λογιστικού Ν.Π.Δ.Δ. (Ν.2362/95, Ν.Δ. 496/74 και Ν.4270/14 και τις τροποποιήσεις τους).

- Η αναθέτουσα αρχή, γίνεται υπερήμερη, χωρίς να απαιτείται όχληση και οφείλει τόκους μόλις περάσει η προβλεπόμενη από το άρθρο 35 παρ. 7 του Π.Δ. 118/07 προθεσμία, κατά τα ειδικότερα σ' αυτό οριζόμενα.

Το ύψος των τόκων υπερημερίας που είναι υποχρεωμένη να καταβάλει η αναθέτουσα αρχή υπολογίζεται με βάση το επιτόκιο που εφαρμόζει η Ευρωπαϊκή Κεντρική Τράπεζα («Επιτόκιο αναφοράς») προσαυξημένο κατά 8 τουλάχιστον επιπλέον ποσοστιαίες μονάδες πάνω από το επιτόκιο αναφοράς που ορίζει η Ευρωπαϊκή Κεντρική Τράπεζα (Ν 4152/13/ ΦΕΚ 107/Α/13 παρ. Ζ' περί καθυστερήσεως πληρωμών)

### 7. Ρήτρα ηθικού περιεχομένου.

Οι προσφέροντες υποβάλλουν δήλωση, επί ποινή απόρριψης της προσφοράς τους, ότι δεν απασχολούν ή εκμεταλλεύονται, ανηλίκους κάτω των 15 ετών κατά παράβαση των Άρθρων 138 και 182 της Διεθνούς Σύμβασης Εργασίας.

#### Επισημαίνεται ότι :

- Κατά την υποβολή της προσφοράς από τον Οικονομικό Φορέα σημαίνονται από αυτόν με χρήση του σχετικού πεδίου του συστήματος τα στοιχεία εκείνα της προσφοράς του που έχουν εμπιστευτικό χαρακτήρα.

- Ο χρόνος ισχύος των προσφορών είναι εκατόν ογδόντα **(180) ημερολογιακές ημέρες**, προσμετρούμενες από την επομένη της καταληκτικής ημερομηνίας υποβολής προσφορών του διαγωνισμού ήτοι έως **25/1/2017 Προσφορά που ορίζει χρόνο ισχύος μικρότερο του παραπάνω αναφερομένου απορρίπτεται ως απαράδεκτη.**

- Περιπτώσεις προσφορών που παρουσιάζουν αποκλίσεις από τους απαράβατους όρους της Δΐξης συνεπάγονται απόρριψη των προσφορών.

- Αντιπροσφορές δεν γίνονται δεκτές και απορρίπτονται ως απαράδεκτες.

- Διευκρινίσεις που δίνονται από τους προσφέροντες οποτεδήποτε μετά την λήξη χρόνου κατάθεσης των προσφορών τους δεν γίνονται δεκτές και απορρίπτονται ως απαράδεκτες.

- Μετά την κατάθεση της προσφοράς, επί νομίμως υποβληθέντων δικαιολογητικών, οι διαγωνιζόμενοι παρέχουν διευκρινίσεις μόνο όταν αυτές ζητούνται από αρμόδιο όργανο είτε κατά την ενώπιόν του διαδικασία, είτε κατόπιν εγγράφου της Υπηρεσίας, μετά την σχετική γνωμοδότηση του οργάνου. Από τις διευκρινίσεις, οι οποίες παρέχονται, σύμφωνα με τα παραπάνω, λαμβάνονται υπόψη μόνο εκείνες που αναφέρονται στα σημεία για τα οποία υποβλήθηκε σχετικό αίτημα από το αρμόδιο όργανο.

## 16PROC004651009 2016-06-24

- Εναλλακτικές προσφορές δεν γίνονται δεκτές και απορρίπτονται.

### 8. ΗΛΕΚΤΡΟΝΙΚΗ ΑΠΟΣΦΡΑΓΙΣΗ ΠΡΟΣΦΟΡΩΝ

Η ηλεκτρονική αποσφράγιση των προσφορών γίνεται τέσσερις (4) εργάσιμες ημέρες μετά την καταληκτική ημερομηνία υποβολής των προσφορών **29/7/2016 και ώρα 13:00 π.μ.**, μέσω των αρμόδιων πιστοποιημένων στο σύστημα οργάνων της Αναθέτουσας Αρχής, εφαρμοζόμενων κατά τα λοιπά των κείμενων διατάξεων για την ανάθεση δημοσίων συμβάσεων και διαδικασιών.

Κατά την προαναφερόμενη ημερομηνία και ώρα γίνεται αποσφράγιση μόνο των ηλεκτρονικών (υπό)φακέλων «Δικαιολογητικά Συμμετοχής Τεχνική Προσφορά». Οι ηλεκτρονικοί (υπο)φάκελοι των οικονομικών προσφορών αποσφραγίζονται ηλεκτρονικά μέσω των αρμόδιων πιστοποιημένων στο σύστημα οργάνων, σε ημερομηνία και ώρα που θα γνωστοποιηθεί σε αυτούς των οποίων οι προσφορές κρίθηκαν αποδεκτές μετά την αξιολόγηση των λοιπών στοιχείων αυτών.

Αμέσως μετά την ηλεκτρονική αποσφράγιση των (υπο)φακέλων «Δικαιολογητικά Συμμετοχής – Τεχνική Προσφορά», οι συμμετέχοντες στο διαγωνισμό θα έχουν ηλεκτρονική πρόσβαση στο περιεχόμενο των προσφορών που αποσφραγίσθηκαν. Ομοίως, μετά την ηλεκτρονική αποσφράγιση των (υπο)φακέλων «Οικονομική Προσφορά», οι προσφέροντες των οποίων οι οικονομικές προσφορές αποσφραγίσθηκαν, θα έχουν ηλεκτρονική πρόσβαση στο περιεχόμενο των προσφορών που αποσφραγίσθηκαν προκειμένου να λαμβάνουν γνώση των τιμών που προσφέρθηκαν.

### 9. ΔΙΑΔΙΚΑΣΙΑ ΗΛΕΚΤΡΟΝΙΚΗΣ ΑΞΙΟΛΟΓΗΣΗΣ ΠΡΟΣΦΟΡΩΝ

Μετά την ηλεκτρονική αποσφράγιση των προσφορών η Αναθέτουσα Αρχή προβαίνει στην αξιολόγηση αυτών μέσω των αρμόδιων πιστοποιημένων στο Σύστημα οργάνων της, εφαρμοζόμενων κατά τα λοιπά των κειμένων διατάξεων για την ανάθεση δημοσίων συμβάσεων και των διαδικασιών της κατά περίπτωση Αναθέτουσας Αρχής.

Συγκεκριμένα μέσα από το Σύστημα ιδίως:

- Η αρμόδια επιτροπή αξιολόγησης του διαγωνισμού, που έχει ορισθεί από την αναθέτουσα αρχή και τα μέλη της, πιστοποιημένοι χρήστες του συστήματος, προβαίνει στη διαδικασία ελέγχου και αξιολόγησης των κατά περίπτωση φακέλων και υπο-φακέλων των προσφορών.
- Η αρμόδια επιτροπή αξιολόγησης του διαγωνισμού συντάσσει και υπογράφει τα κατά περίπτωση πρακτικά αξιολόγησης των φακέλων και υποφακέλων των προσφορών.
- Η αναθέτουσα αρχή εκδίδει τις σχετικές αποφάσεις επί της αξιολόγησης των ηλεκτρονικών προσφορών
- Οι συμμετέχοντες στο διαγωνισμό ενημερώνονται για την αποδοχή ή την απόρριψη της προσφοράς τους.
- Η επιτροπή αξιολόγησης διαγωνισμού ή άλλοι πιστοποιημένοι χρήστες από την αναθέτουσα αρχή του διαγωνισμού απευθύνουν αιτήματα στους συμμετέχοντες χρήστες – οικονομικούς φορείς για παροχή διευκρινίσεων επί υποβληθέντων δικαιολογητικών και



# 16PROC004651009 2016-06-24

οι χρήστες – οικονομικοί φορείς παρέχουν τις διευκρινίσεις εντός των κατά περίπτωση προθεσμιών που τους ορίζονται.

## 10. ΔΙΑΔΙΚΑΣΙΑ ΑΝΑΔΕΙΞΗΣ ΜΕΙΟΔΟΤΗ - ΚΑΤΑΚΥΡΩΣΗ

Μετά την αξιολόγηση των προσφορών, κατά το άρθρο 20 του Π.Δ. 118/07, ο προσφέρων στον οποίο πρόκειται να γίνει η κατακύρωση, εντός προθεσμίας είκοσι (20) ημερών από τη σχετική ειδοποίηση που του αποστέλλεται ηλεκτρονικά, υποβάλλει ηλεκτρονικά μέσω του συστήματος, σε μορφή αρχείου. pdf και σε φάκελο με σήμανση «Δικαιολογητικά Κατακύρωσης», τα δικαιολογητικά που απαιτούνται κατά περίπτωση και αναφέρονται στην παράγραφο 10.1. Τα δικαιολογητικά προσκομίζονται (με διαβιβαστικό όπου θα αναφέρονται αναλυτικά τα προσκομιζόμενα δικαιολογητικά) από τον προσφέροντα εντός τριών (3) εργασίμων ημερών από την ηλεκτρονική υποβολή και σε έντυπη μορφή στην αρμόδια υπηρεσία που διενεργεί το διαγωνισμό.

### 10.1. ΔΙΚΑΙΟΛΟΓΗΤΙΚΑ ΠΡΟΣΩΠΙΚΗΣ ΚΑΤΑΣΤΑΣΗΣ ΤΟΥ ΠΡΟΣΦΕΡΟΝΤΟΣ ΣΤΟΝ ΟΠΟΙΟ ΠΡΟΚΕΙΤΑΙ ΝΑ ΓΙΝΕΙ Η ΚΑΤΑΚΥΡΩΣΗ.

Δικαιολογητικά που αφορούν στην προσωπική κατάσταση του προσφέροντος και τα οποία υποβάλλονται κατά τα ως άνω από αυτόν στον οποίο πρόκειται να γίνει η κατακύρωση, κατά περίπτωση είναι :

#### 10.1.1. Οι Έλληνες πολίτες :

**A)** Απόσπασμα ποινικού μητρώου έκδοσης του τελευταίου τριμήνου πριν από την κοινοποίηση της κατά την παράγραφο 3.1.2 έγγραφης ειδοποίησης, από το οποίο να προκύπτει, ότι δεν έχουν καταδικασθεί με αμετάκλητη δικαστική απόφαση,

- i)** για κάποιο από τα αδικήματα της παρ. 1 του άρθρου 43 του π. δ/τος 60/2007, ήτοι
- συμμετοχή σε εγκληματική οργάνωση, όπως αυτή ορίζεται στο άρθρο 2 παράγραφος 1 της κοινής δράσης της 98/773/ΔΕΥ του Συμβουλίου (ΕΕ L 351 της 29.1.1998, σελ. 1),
  - δωροδοκία, όπως αυτή ορίζεται αντίστοιχα στο άρθρο 3 της πράξης του Συμβουλίου της 26ης Μαΐου 1997 (ΕΕ C 195 της 25.6.1997, σελ. 1) και στο άρθρο 3 παράγραφος 1 της κοινής δράσης 98/742/ΚΕΠΠΑ του Συμβουλίου (ΕΕ L 358 της 31.12.1998, σελ. 2),
  - απάτη, κατά την έννοια του άρθρου 1 της σύμβασης σχετικά με την προστασία των οικονομικών συμφερόντων των Ευρωπαϊκών Κοινοτήτων (ΕΕ C 316 της 27.11.1995, σελ. 48),
  - νομιμοποίηση εσόδων από παράνομες δραστηριότητες, όπως ορίζεται στο άρθρο 1 της οδηγίας 91/308/ΕΟΚ του Συμβουλίου, της 10ης Ιουνίου 1991, για την πρόληψη χρησιμοποίησης του χρηματοπιστωτικού συστήματος για τη νομιμοποίηση εσόδων από παράνομες δραστηριότητες (ΕΕ L 166 της 28.6.1991, σελ. 77 Οδηγίας, η οποία τροποποιήθηκε από την Οδηγία 2001/97/ΕΚ του Ευρωπαϊκού Κοινοβουλίου και του Συμβουλίου, ΕΕ L 344 της 28.12.2001, σελ. 76) η οποία ενσωματώθηκε με το ν. 2331/1995 (Α' 173) και τροποποιήθηκε με το ν. 3424/2005 (Α' 305),

**ii)** κάποιο από τα αδικήματα της υπεξαίρεσης, της απάτης, της εκβίασης, της πλαστογραφίας, της ψευδορκίας, της δωροδοκίας και της δόλιας χρεωκοπίας.

**Σημειώνεται ότι σε περίπτωση που το απόσπασμα ποινικού μητρώου φέρει καταδικαστικές αποφάσεις, οι συμμετέχοντες θα πρέπει να επισυνάπτουν σε**

## 16PROC004651009 2016-06-24

ηλεκτρονικό αρχείο σε μορφή pdf τις αναφερόμενες σε αυτό καταδικαστικές αποφάσεις.

**Β)** Πιστοποιητικό αρμόδιας δικαστικής ή διοικητικής αρχής, έκδοσης του τελευταίου εξαμήνου πριν από την κοινοποίηση της κατά την παράγραφο 4 έγγραφης ειδοποίησης, από το οποίο να προκύπτει ότι δεν τελούν σε πτώχευση και, επίσης, ότι δεν τελούν σε διαδικασία κήρυξης πτώχευσης.

**Γ)** Πιστοποιητικό αρμόδιας δικαστικής ή διοικητικής αρχής, έκδοσης του τελευταίου εξαμήνου πριν από την κοινοποίηση της κατά την παράγραφο 4 έγγραφης ειδοποίησης, από το οποίο να προκύπτει ότι δεν τελούν σε αναγκαστική διαχείριση και, επίσης, ότι δεν τελούν σε διαδικασία κήρυξης σε αναγκαστική διαχείριση.

**Δ)** Πιστοποιητικό που εκδίδεται από αρμόδια κατά περίπτωση αρχή, από το οποίο να προκύπτει ότι κατά την ημερομηνία της ως άνω ειδοποίησης, είναι ενήμεροι ως προς τις υποχρεώσεις τους που αφορούν τις εισφορές κοινωνικής ασφάλισης (κύριας και επικουρικής) καθώς και ως προς τις φορολογικές υποχρεώσεις τους.

Σε περίπτωση εγκατάστασής τους στην αλλοδαπή, τα δικαιολογητικά των παραπάνω περιπτώσεων **Β, Γ και Δ** εκδίδονται με βάση την ισχύουσα νομοθεσία της χώρας που είναι εγκατεστημένοι, από την οποία και εκδίδεται το σχετικό πιστοποιητικό.

**Ε)** Πιστοποιητικό του οικείου Επιμελητηρίου, με το οποίο θα πιστοποιείται αφενός η εγγραφή τους σ' αυτό και το ειδικό επάγγελμά τους, κατά την ημέρα διενέργειας του διαγωνισμού, και αφετέρου ότι εξακολουθούν να παραμένουν εγγεγραμμένοι μέχρι της επίδοσης της ως άνω έγγραφης ειδοποίησης. Για όσους ασκούν γεωργικό ή κτηνοτροφικό επάγγελμα, απαιτείται σχετική βεβαίωση άσκησης επαγγέλματος, από αρμόδια αρχή του Δημοσίου ή του οικείου Ο.Τ.Α.

#### **10.1.2. Οι αλλοδαποί :**

**Α)** Απόσπασμα ποινικού μητρώου ή ισοδύναμου εγγράφου αρμόδιας διοικητικής ή δικαστικής αρχής της χώρας εγκατάστασής τους, έκδοσης του τελευταίου τριμήνου πριν από την κοινοποίηση της κατά την παράγραφο 3.1.2 έγγραφης ειδοποίησης, από το οποίο να προκύπτει ότι δεν έχουν καταδικασθεί με αμετάκλητη δικαστική απόφαση για κάποιο από τα αδικήματα της ως άνω παραγράφου **10.1.1.Α**.

**Β)** Πιστοποιητικό της κατά περίπτωση αρμόδιας δικαστικής ή διοικητικής αρχής της χώρας εγκατάστασής τους, έκδοσης του τελευταίου εξαμήνου πριν από την κοινοποίηση της κατά την παράγραφο 4 έγγραφης ειδοποίησης, από το οποίο να προκύπτει ότι δεν τελούν σε πτώχευση, σε διαδικασία κήρυξης σε πτώχευση ή υπό άλλη ανάλογη κατάσταση ή διαδικασία.

**Γ)** Πιστοποιητικό αρμόδιας δικαστικής ή διοικητικής αρχής, έκδοσης του τελευταίου εξαμήνου, πριν από την κοινοποίηση της κατά την παράγραφο 4 έγγραφης ειδοποίησης, από το οποίο να προκύπτει ότι δεν τελούν σε αναγκαστική διαχείριση και, επίσης, ότι δεν τελούν σε διαδικασία κήρυξης σε αναγκαστική διαχείριση.

**Δ)** Πιστοποιητικό της κατά περίπτωση αρμόδιας δικαστικής ή διοικητικής αρχής της χώρας εγκατάστασής τους, από το οποίο να προκύπτει ότι κατά την ημερομηνία της ως άνω ειδοποίησης, είναι ενήμεροι ως προς τις υποχρεώσεις τους που αφορούν τις εισφορές κοινωνικής ασφάλισης (κύριας και επικουρικής) καθώς και ως προς τις φορολογικές υποχρεώσεις τους.

## 16PROC004651009 2016-06-24

Ε) Πιστοποιητικό της αρμόδιας αρχής της χώρας εγκατάστασής τους, από το οποίο να προκύπτει ότι ήταν εγγεγραμμένοι στα μητρώα του οικείου Επιμελητηρίου ή σε ισοδύναμες επαγγελματικές οργανώσεις, κατά την ημέρα διενέργειας του διαγωνισμού και εξακολουθούν να παραμένουν εγγεγραμμένοι μέχρι την επίδοση της ως άνω έγγραφης ειδοποίησης.

**10.1.3. Τα νομικά πρόσωπα ημεδαπά ή αλλοδαπά :**

Α) Τα παραπάνω δικαιολογητικά των παραγράφων **10.1.1** και **10.1.2** αντίστοιχα.

- Το απόσπασμα ποινικού μητρώου ή άλλο ισοδύναμο έγγραφο αρμόδιας διοικητικής ή δικαστικής αρχής της χώρας εγκατάστασης του νομικού προσώπου, των ως άνω παραγράφων, αφορά τους Διαχειριστές όταν το νομικό πρόσωπο είναι Ο.Ε., Ε.Ε., Ε.Π.Ε. και ΙΚΕ τον Πρόεδρο και τον Διευθύνοντα Σύμβουλο όταν το νομικό πρόσωπο είναι Α.Ε. και σε κάθε άλλη περίπτωση νομικού προσώπου τους νόμιμους εκπροσώπους του.

Β) Πιστοποιητικό αρμόδιας δικαστικής ή διοικητικής αρχής, έκδοσης του τελευταίου εξαμήνου πριν από την κοινοποίηση της κατά την παράγραφο 4 έγγραφης ειδοποίησης, από το οποίο να προκύπτει ότι δεν τελούν υπό κοινή εκκαθάριση του κ.ν. 2190/1920, όπως εκάστοτε ισχύει, ή άλλες ανάλογες καταστάσεις (μόνο για αλλοδαπά νομικά πρόσωπα) και, επίσης, ότι δεν τελούν υπό διαδικασία έκδοσης απόφασης κοινής εκκαθάρισης των ανωτέρω νομοθετημάτων ή υπό άλλες ανάλογες καταστάσεις (μόνο για αλλοδαπά νομικά πρόσωπα)

Γ) Βεβαίωση αρμόδιας δικαστικής ή διοικητικής αρχής ότι δεν έχουν τεθεί σε διαδικασία εξυγίανσης του αρ.99 του Ν.3588/2007 (Α'153)

**10.1.4 Οι συνεταιρισμοί :**

Α) Απόσπασμα ποινικού μητρώου έκδοσης του τελευταίου τριμήνου πριν από την κοινοποίηση της κατά την παράγραφο 3.1.2 έγγραφης ειδοποίησης, ή άλλο ισοδύναμο έγγραφο αρμόδιας διοικητικής ή δικαστικής αρχής της χώρας εγκατάστασης από το οποίο να προκύπτει ότι ο πρόεδρος του Διοικητικού του Συμβουλίου δεν έχει καταδικασθεί με αμετάκλητη δικαστική απόφαση, για κάποιο από τα αδικήματα της περίπτωσης α της παραγράφου **10.1.1.Α**.

Β) Τα δικαιολογητικά των περιπτώσεων **10.1.1.Β**, **10.1.1.Γ** και **10.1.1.Δ** της παραγράφου **10.1.1**, εφόσον πρόκειται για ημεδαπούς συνεταιρισμούς και των περιπτώσεων **10.1.2.Β**, **10.1.2.Γ** και **10.1.2.Δ** της παραγράφου **10.1.2**, εφόσον πρόκειται για αλλοδαπούς συνεταιρισμούς, αντίστοιχα, και της περίπτωσης **10.1.3.Β** της παραγράφου **10.1.3**.

Γ) Βεβαίωση αρμόδιας αρχής ότι ο Συνεταιρισμός λειτουργεί νόμιμα.

**10.1.5 Οι ενώσεις προμηθευτών που υποβάλουν κοινή προσφορά :**

Τα παραπάνω κατά περίπτωση δικαιολογητικά, για κάθε προμηθευτή που συμμετέχει στην Ένωση.

Εάν σε κάποια Χώρα βεβαιώνεται από οποιαδήποτε αρχή της ότι δεν εκδίδονται τα παραπάνω έγγραφα ή πιστοποιητικά, ή που αυτά δεν καλύπτουν όλες τις ως άνω αναφερόμενες περιπτώσεις, δύναται να αντικατασταθούν από ένορκη βεβαίωση του ενδιαφερόμενου ή όπου δεν προβλέπεται η ένορκη βεβαίωση από υπεύθυνη δήλωση ενώπιον αρμόδιας δικαστικής ή διοικητικής αρχής, συμβολαιογράφου ή αρμόδιου

## 16PROC004651009 2016-06-24

επαγγελματικού οργανισμού του κράτους καταγωγής ή προέλευσης. Στην κατά τα άνω υπεύθυνη δήλωση θα δηλώνεται ότι στην συγκεκριμένη χώρα δεν εκδίδονται τα συγκεκριμένα έγγραφα και ότι δεν συντρέχουν στο συγκεκριμένο πρόσωπο οι ανωτέρω νομικές καταστάσεις.

**Όταν ο Οικονομικός φορέας δεν διαθέτει ελληνικό αριθμό φορολογικού μητρώου (ΑΦΜ) υποβάλλει τη φορολογική ενημερότητα ηλεκτρονικά σε μορφή αρχείου τύπου pdf εντός είκοσι (20) ημερών από την ημερομηνία ειδοποίησεως σε αυτόν και καταθέτει αυτή στην αρμόδια υπηρεσία ή την αποστέλλει ταχυδρομικά, σε έντυπη μορφή εντός τριών (3) εργάσιμων ημερών από την ημερομηνία της σχετικής ηλεκτρονικής υποβολής (με διαβιβαστικό όπου θα αναφέρονται αναλυτικά τα προσκομιζόμενα δικαιολογητικά). Σε περίπτωση ταχυδρομικής αποστολής ως ημερομηνία κατάθεσης λογίζεται η ημερομηνία αποστολής που αποδεικνύεται από τη σφραγίδα ταχυδρομείου.**

**Τα στοιχεία και δικαιολογητικά για την κατακύρωση της προμήθειας στον προσφέροντα υποβάλλονται από αυτόν ηλεκτρονικά σε μορφή αρχείου τύπου .pdf και προσκομίζονται κατά περίπτωση από αυτόν εντός τριών (3) εργάσιμων ημερών από την ηλεκτρονική υποβολή (με διαβιβαστικό όπου θα αναφέρονται αναλυτικά τα προσκομιζόμενα δικαιολογητικά) στο Πρωτόκολλο της υπηρεσίας που διενεργεί το διαγωνισμό. Όταν υπογράφονται από τον ίδιο φέρουν ψηφιακή υπογραφή.**

**Οι δηλώσεις του παρόντος άρθρου υπογράφονται ψηφιακά από τους έχοντες υποχρέωση προς τούτο και δεν απαιτείται σχετική θεώρηση γνησίου υπογραφής.**

Επισημαίνεται ότι τα ανωτέρω δικαιολογητικά ή τα άλλα στοιχεία του φακέλου «**Δικαιολογητικά Κατακύρωσης**» που έχουν υποβληθεί με την ηλεκτρονική προσφορά και απαιτούνται να προσκομισθούν στην αναθέτουσα αρχή εντός της ανωτέρω αναφερόμενης προθεσμίας είναι τα δικαιολογητικά και στοιχεία που δεν έχουν εκδοθεί/συνταχθεί από τον ίδιο οικονομικό φορέα και κατά συνέπεια δεν φέρουν την ψηφιακή του υπογραφή. Ως τέτοια στοιχεία ενδεικτικά είναι: πιστοποιητικά που έχουν εκδοθεί από δημόσιες αρχές ή άλλους φορείς.

## **11. ΗΛΕΚΤΡΟΝΙΚΗ ΑΠΟΣΦΡΑΓΙΣΗ ΦΑΚΕΛΟΥ «ΔΙΚΑΙΟΛΟΓΗΤΙΚΑ ΚΑΤΑΚΥΡΩΣΗΣ»**

Η ηλεκτρονική αποσφράγιση του φακέλου «**Δικαιολογητικά κατακύρωσης**» του προσφέροντος στον οποίο πρόκειται να γίνει η κατακύρωση γίνεται δύο εργάσιμες ημέρες μετά και την προσκόμιση των δικαιολογητικών σε έντυπη μορφή, ύστερα από σχετική ειδοποίηση των συμμετεχόντων που δικαιούνται να λάβουν γνώση των δικαιολογητικών που υπεβλήθησαν. Η αποσφράγιση γίνεται μέσω των αρμόδιων πιστοποιημένων στο σύστημα οργάνων της Αναθέτουσας Αρχής, εφαρμοζόμενων κατά τα λοιπά των κείμενων διατάξεων για την ανάθεση δημοσίων συμβάσεων και διαδικασιών.

## 16PROC004651009 2016-06-24

Αμέσως μετά την ανωτέρω ηλεκτρονική αποσφράγιση, οι συμμετέχοντες στο διαγωνισμό θα έχουν ηλεκτρονική πρόσβαση στο περιεχόμενο του φακέλου των Δικαιολογητικών Κατακύρωσης που αποσφραγίσθηκε.

### 12. ΑΝΑΔΕΙΞΗ ΜΕΙΟΔΟΤΗ

Όταν αυτός στον οποίο πρόκειται να γίνει η κατακύρωση δεν υποβάλλει ηλεκτρονικά και δεν προσκομίζει σε έντυπη μορφή ένα ή περισσότερα από τα ως άνω έγγραφα και δικαιολογητικά όπου απαιτείται η κατακύρωση γίνεται στον προμηθευτή με την αμέσως επόμενη χαμηλότερη τιμή. Σε περίπτωση που και αυτός δεν υποβάλλει και προσκομίζει ένα ή περισσότερα από τα έγγραφα και δικαιολογητικά όπου απαιτείται η κατακύρωση γίνεται στον προμηθευτή με την αμέσως επόμενη και ούτω καθ' εξής. Αν κανένας από τους προμηθευτές δεν υποβάλλει ηλεκτρονικά και προσκομίζει, σύμφωνα με τους όρους και τις προϋποθέσεις των ανωτέρω διατάξεων, ένα ή περισσότερα από τα έγγραφα και δικαιολογητικά τα οποία απαιτούνται από αυτές, ο διαγωνισμός ματαιώνεται.

Στις περιπτώσεις αυτές όταν ο συμμετέχων υποβάλλει ψευδή ή ανακριβή υπεύθυνη δήλωση της παρ. 1 του άρθρου 6 ή/και της παρ. 3 του άρθρου 8α του Π.Δ. 118/07 ή ο υπόχρεος προς τούτο προσφέρων δεν υποβάλλει ηλεκτρονικά και δεν προσκομίζει εγκαίρως και προσηκόντως κατά το στάδιο της κατακύρωσης ένα ή περισσότερα από τα έγγραφα και δικαιολογητικά της παρ. 2 του άρθρου 6 και, εφόσον έχουν ζητηθεί από την διακήρυξη, των περιπτώσεων α, β, και ζ της παρ. 2 του άρθρου 8 του ίδιου Δ/τος, καταπίπτει υπέρ του Δημοσίου η εγγύηση συμμετοχής του μειοδότη. Επίσης, καταπίπτει υπέρ του Δημοσίου η εγγύηση συμμετοχής του μειοδότη, εφόσον από τα υποβληθέντα δικαιολογητικά προκύπτει ότι δεν πληρούνται τα στη διακήρυξη καθοριζόμενα ελάχιστα αναγκαία όρια των οικονομικών και τεχνικών προϋποθέσεων του άρθρου 8α του ΠΔ 118/07.

### 13. ΕΝΣΤΑΣΕΙΣ - ΠΡΟΣΦΥΓΕΣ

-Ενστάσεις - προσφυγές υποβάλλονται ηλεκτρονικά από τους οικονομικούς φορείς, σύμφωνα με την κείμενη νομοθεσία [άρθρο 15 του Π.Δ. 118/07 και Ν. 3886 (Φ.Ε.Κ. 173 /Α/30-10-10 ) «Δικαστική προστασία κατά το στάδιο που προηγείται της σύναψης συμβάσεων Δημοσίων Έργων, Κρατικών Προμηθειών και Υπηρεσιών σύμφωνα με την οδηγία 89/665 Ε.Ο.Κ.» όπως τροποποιήθηκε με το άρθρο 63 Ν.4055/12 (Α51)], μέσω του συστήματος και επισυνάπτοντας το σχετικό έγγραφο σε μορφή αρχείου τύπου .pdf το οποίο φέρει ψηφιακή υπογραφή.

Όσον αφορά στην κατάθεση των σχετικών παραβόλων, όπου απαιτείται, αυτά υποβάλλονται από τους πιστοποιημένους οικονομικούς φορείς - χρήστες σε μορφή αρχείου .pdf προσκομιζόμενα εντός τριών (3) εργασίμων ημερών και σε έντυπη μορφή (πρωτότυπο ή ακριβές αντίγραφο) στην αρμόδια υπηρεσία ή βάσει του Ν.3943/2011 (ΦΕΚ/Α/66/31-3-11) και της Υπουργικής απόφασης «περί ηλεκτρονικού παραβόλου» ΠΟΛ1163/3-7-13 (ΦΕΚ 1675/β/2013) όπως κάθε φορά αυτά ισχύουν.

## 16PROC004651009 2016-06-24

Μετά την υποβολή των ενστάσεων/προσφυγών η Αναθέτουσα Αρχή προβαίνει στην αξιολόγηση αυτών μέσω των αρμόδιων πιστοποιημένων στο Σύστημα οργάνων της, εφαρμοζόμενων κατά τα λοιπά των κειμένων διατάξεων για την ανάθεση δημοσίων συμβάσεων και των διαδικασιών της κατά περίπτωση Αναθέτουσας Αρχής.

### 14. ΚΑΤΑΚΥΡΩΣΗ ΑΠΟΤΕΛΕΣΜΑΤΩΝ ΔΙΑΓΩΝΙΣΜΟΥ

**14.1.** Η κατακύρωση του διαγωνισμού, γίνεται από την Συνέλευση του ΤΕΙ (σύμφωνα με το ΠΑΡΑΡΤΗΜΑ ΣΤ' - ΟΙΚΟΝΟΜΙΚΗ ΠΡΟΣΦΟΡΑ) και ανακοινώνεται εγγράφως στον μειοδότη. Αυτός είναι υποχρεωμένος να προσέλθει για την υπογραφή της σύμβασης εντός δέκα (10) ημερών από την κοινοποίηση της ανακοίνωσης προσκομίζοντας την απαραίτητη εγγυητική επιστολή καλής εκτέλεσης, του άρθρου 15.2 του Παραρτήματος Β, η οποία παραμένει στο ΤΕΙ Θεσσαλίας μέχρι την πλήρη εκτέλεση της σύμβασης.

**14.2.** Σε περίπτωση που ο ανακηρυχθείς ανάδοχος δεν προσέλθει μέσα στην προθεσμία που του ορίστηκε για να υπογράψει την σχετική σύμβαση, κηρύσσεται υποχρεωτικά έκπτωτος από την κατακύρωση που έγινε στο όνομά του και από κάθε δικαίωμα που πηγάζει απ' αυτήν με απόφαση του αρμοδίου συλλογικού οργάνου, και επιβάλλονται οι προβλεπόμενες από τον νόμο κυρώσεις.

**14.3.** Με την ίδια διαδικασία ο ανάδοχος κηρύσσεται υποχρεωτικά έκπτωτος εφόσον δεν εκπληρώσει τις συμβατικές του υποχρεώσεις και μέσα στο συμβατικό χρόνο ή στο χρόνο παράτασης που του δόθηκε με την νόμιμη διαδικασία. Με την απόφαση για έκπτωση του συλλογικού οργάνου καθορίζονται και οι επιβαλλόμενες κυρώσεις, σύμφωνα με τις διατάξεις του Π.Δ. 118/2007.

Ενδεχόμενη τροποποίηση της σύμβασης δεν θα αλλοιώνει το φυσικό αντικείμενο του έργου.

**14.4.** Ο ανάδοχος δεν κηρύσσεται έκπτωτος από την κατακύρωση ή τη σύμβαση όταν η μη έγκαιρη υπογραφή της σύμβασης ή η μη εκπλήρωση των συμβατικών υποχρεώσεων οφείλεται σε υπαιτιότητα του ΤΕΙ Θεσσαλίας ή σε λόγους ανωτέρας βίας, η επίκληση, η απόδειξη της οποίας γίνεται αποκλειστικά από τον ανάδοχο.

**14.5.** Η Συνέλευση του ΤΕΙ/Θ, με αιτιολογημένη γνωμοδότησή του μπορεί να προτείνει:

- α) Κατακύρωση του διαγωνισμού
- β) Ματαίωση των αποτελεσμάτων του διαγωνισμού και επανάληψη του με τροποποίηση ή μη των όρων.
- γ) Ματαίωση των αποτελεσμάτων του διαγωνισμού και προσφυγή στην διαδικασία της διαπραγμάτευσης, όταν συντρέχει λόγος επείγοντος που δεν οφείλεται σε υπαιτιότητα της Υπηρεσίας.
- δ) Οριστική ματαίωση των αποτελεσμάτων του διαγωνισμού όταν συντρέχουν άλλοι λόγοι δημοσίου συμφέροντος που επιβάλλουν τη ματαίωση.

### 15. ΕΓΓΥΗΣΕΙΣ

**15.1.** Η εγγύηση συμμετοχής ορίζεται στο 2% της συνολικής προϋπολογιζόμενης δαπάνης εκτός του Φ.Π.Α. Συγκεκριμένα το ύψος της Εγγυητικής Επιστολής συμμετοχής ανέρχεται στο ποσό των τριών χιλιάδων διακοσίων ενενήντα πέντε (3.295,00 €).

## 16PROC004651009 2016-06-24

**15.2.** Η εγγύηση καλής εκτέλεσης των όρων της σύμβασης, θα προσκομισθεί υποχρεωτικά από τον ανάδοχο στον οποίο έγινε η κατακύρωση και θα αντιστοιχεί σε ποσοστό 5% της συνολικής συμβατικής αξίας χωρίς το Φ.Π.Α. Ο χρόνος ισχύος της θα είναι επιπλέον δύο μήνες από την λήξη της σύμβασης του αναδόχου.

**15.3.** Οι εγγυήσεις συμμετοχής και καλής εκτέλεσης θα εκδίδονται από πιστωτικά ιδρύματα, ή άλλα νομικά πρόσωπα που λειτουργούν νόμιμα στα κράτη μέλη της Ευρωπαϊκής Ένωσης, στα κράτη του Ευρωπαϊκού Οικονομικού Χώρου και σε κράτη που έχουν υπογράψει την Σ.Δ.Σ. συνοδευόμενες από επίσημη μετάφραση στην ελληνική γλώσσα, σύμφωνα με τα οριζόμενα στο Π.Δ. 118/2007 ΚΑΝΟΝΙΣΜΟΣ ΠΡΟΜΗΘΕΙΩΝ ΔΗΜΟΣΙΟΥ (Κ.Π.Δ.).

**15.4.** Η εγγύηση καλής εκτέλεσης της σύμβασης επιστρέφεται μετά την οριστική λήξη του έργου και ύστερα από την εκκαθάριση των τυχόν απαιτήσεων από τους συμβαλλόμενους. Μετά την παρέλευση του πρώτου έτους και ύστερα από αίτημα του αναδόχου η εγγυητική καλής εκτέλεσης μπορεί να μειωθεί κατά το ποσό που αναλογεί στο χρονικό διάστημα που διανύθηκε το πρώτο ημερολογιακό έτος. Για την σταδιακή αποδέσμευση της εγγυητικής επιστολής καλής εκτέλεσης απαιτείται προηγούμενη γνωμοδότηση της Συνέλευσης του ΤΕΙ. Εάν στα πρωτόκολλα παραλαβής αναφέρονται παρατηρήσεις η αποδέσμευση γίνεται μετά την αντιμετώπιση των παρατηρήσεων.

### **16. ΚΡΑΤΗΣΕΙΣ**

Οι νόμιμες κρατήσεις σύμφωνα με την κείμενη νομοθεσία (4% παρακράτηση φόρου και 0,10% υπέρ ΕΑΑΔΗΣΥ).

### **17. ΠΡΟΘΕΣΜΙΕΣ- ΠΟΙΝΙΚΕΣ ΡΗΤΡΕΣ**

**17.1** Στην περίπτωση αυτός που θα ανακηρυχθεί μειοδότης και δεν προσέρχεται παρόλο που προσκαλείται, για να υπογράψει τη σχετική σύμβαση ή δεν καταθέτει έγκαιρα την απαιτούμενη εγγυητική επιστολή καλής εκτέλεσης της σύμβασης και τα υπόλοιπα δικαιολογητικά, επιβάλλονται σ' αυτόν, με απόφαση του αρμοδίου οργάνου του ΤΕΙ Θεσσαλίας κατά την ελεύθερη κρίση του, αθροιστικά ή διαζευκτικά οι ακόλουθες κυρώσεις:

**17.1.1.** Έκπτωση από την κατακύρωση που έγινε στο όνομά του καθώς και από κάθε άλλο δικαίωμα που γενικά πηγάζει από αυτή.

**17.1.2.** Κατάπτωση υπέρ του ΤΕΙ Θεσσαλίας του ποσού της εγγύησης συμμετοχής στο διαγωνισμό, που έχει καταθέσει ο μειοδότης.

**17.1.3.** Εκτέλεση της εργασίας, είτε από τους μειοδότες που είχαν πάρει μέρος στον διαγωνισμό και έρχονται αμέσως ύστερα από αυτόν είτε και χωρίς την διενέργεια διαγωνισμού.

**17.1.4.** Καταλογισμός σε βάρος του μειοδότη της ενδεχόμενης επιπλέον διαφοράς ανάμεσα στην τιμή της κατακύρωσης και στην τιμή με την οποία το ΤΕΙ/Θ θα εκτελέσει τελικά την εργασία.

**17.2.** Στις περιπτώσεις που η ζημία του ΤΕΙ δεν μπορεί να προσδιοριστεί βάσει των αποτελεσμάτων ενός διαγωνισμού, ο προσδιορισμός γίνεται με απόφαση του αρμοδίου οργάνου του ΤΕΙ και με βάση οποιοδήποτε στοιχείο κατά την κρίση του ή και μόνο τις ιδιαίτερες πληροφορίες των μελών αυτού του οργάνου, οπωσδήποτε όμως με βάση τις αρχές της καλής πίστης έχοντας υπόψη και τα συναλλαγματικά ήθη. Το ΤΕΙ δικαιούται να ζητήσει δικαστικώς την αποκατάσταση και κάθε άλλης θετικής ή αποθετικής ζημιάς.

## 16PROC004651009 2016-06-24

**17.3.** Στην περίπτωση κήρυξης του αναδόχου σε έκπτωση με απόφαση του ΤΕΙ επιβάλλονται σε βάρος του αθροιστικά ή διαζευκτικά οι ακόλουθες κυρώσεις.

**17.3.1.** Κατάπτωση στο σύνολο της ή μερικώς της εγγύησης καλής εκτέλεσης της σύμβασης που έχει κατατεθεί.

**17.3.2.** Ανάλογες κυρώσεις με τις προβλεπόμενες για την περίπτωση σε βάρος του μειοδότη όταν αρνείται να υπογράψει την σύμβαση.

**17.4.** Αποφάσεις με τις οποίες επιβάλλονται χρηματικές κυρώσεις σε βάρος του αναδόχου [εκπτώσεις, πρόστιμα και καταλογισμός] κοινοποιούνται στον ανάδοχο, ο οποίος έχει δικαίωμα υποβολής έντασης μέσα σε ανατρεπτική προθεσμία πέντε [5] ημερών από την κοινοποίηση.

**17.5.** Απαγορεύεται η εκχώρηση σε άλλο πρόσωπο των εκ της συμβάσεως απορρεουσών υποχρεώσεων του αναδόχου, καθώς και η εκχώρηση, η ενεχυρίαση των απαιτήσεων του Αναδόχου σε οποιοδήποτε τρίτο φυσικό ή νομικό πρόσωπο.

**17.6.** Σε περίπτωση αμφιβολίας οι όροι της σύμβασης αυτής ερμηνεύονται έτσι ώστε να διατηρείται η λειτουργικότητα της σύμβασης. Εάν κάποιος όρος της σύμβασης δεν είναι λειτουργικός, δεν επηρεάζεται η ισχύς των υπολοίπων όρων. Τα συμβαλλόμενα μέρη σε αυτή την περίπτωση είναι υποχρεωμένα να βρουν μια δίκαιη και οικονομική λύση με την οποία θα διορθώνεται η μη λειτουργικότητα του όρου.

**17.7.** Για ότι δεν αναφέρεται στην παρούσα διακήρυξη, ισχύουν οι περί προμηθειών του Δημοσίου Νόμοι και διατάξεις.

### **18. ΛΩΣΙΔΙΚΙΑ**

Οι συμβατικές υποχρεώσεις καθορίζονται από τα ακόλουθα κείμενα:

A. Το κείμενο της σύμβασης

B. Την προσφορά του αναδόχου και τα στοιχεία που τη συνοδεύουν

Γ. Την παρούσα διακήρυξη

Δ. Τον Ν. 2286/95

Ε. Τα Π.Δ. 118/2007 και 60/2007

Για κάθε διαφορά που αφορά τη διακήρυξη και τη σύμβαση ο ανάδοχος υπάγεται στην αρμοδιότητα των δικαστηρίων της Λάρισας.



16PROC004651009 2016-06-24

**ΠΑΡΑΡΤΗΜΑ Γ΄**  
(Ανήκει στη διακήρυξη 4/2016)

**ΑΞΙΟΛΟΓΗΣΗ ΠΡΟΣΦΟΡΩΝ ΜΕ ΚΡΙΤΗΡΙΟ ΚΑΤΑΚΥΡΩΣΗΣ ΤΗ**  
**ΧΑΜΗΛΟΤΕΡΗ ΤΙΜΗ**

Για την επιλογή προσφορών με κριτήριο χαμηλότερη τιμή αξιολογούνται μόνο οι προσφορές που έχουν κριθεί τεχνικά αποδεκτές και είναι σύμφωνες με τους λοιπούς όρους της διακήρυξης.

**Α. ΑΠΟΡΡΙΨΗ ΠΡΟΣΦΟΡΩΝ**

1. Κάθε έλλειψη δικαιολογητικών που θα διαπιστωθεί κατά τον έλεγχο, θα συνεπάγεται την απόρριψη της προσφοράς.
2. Προσφορές που παρουσιάζουν, κατά την κρίση της επιτροπής, ουσιώδεις αποκλίσεις από τους όρους και τις προδιαγραφές της διακήρυξης απορρίπτονται ως απαράδεκτες. Αντίθετα δεν απορρίπτονται προσφορές εάν οι παρουσιαζόμενες αποκλίσεις κρίνονται ως επουσιώδεις, οπότε θεωρούνται αποδεκτές. Αποκλίσεις από τους όρους της διακήρυξης ή από σημεία των τεχνικών προδιαγραφών που χαρακτηρίζονται από την παρούσα ως απαράβατοι όροι είναι οπωσδήποτε ουσιώδεις και συνεπάγονται την απόρριψη των προσφορών.
3. Προσφορά που ορίζει μικρότερο από το ζητούμενο χρόνο ισχύος απορρίπτεται ως απαράδεκτη.
4. Προσφορά που είναι αόριστη και ανεπίδεκτη εκτίμησης ή είναι υπό αίρεση, απορρίπτεται ως απαράδεκτη.
5. Προσφορά στην οποία διαπιστώνεται ουσιώδης απόκλιση μεταξύ των στοιχείων της τεχνικής και οικονομικής προσφοράς, απορρίπτεται ως απαράδεκτη.
6. Εφόσον από την προσφορά δεν προκύπτει με σαφήνεια η προσφερόμενη τιμή, η προσφορά απορρίπτεται ως απαράδεκτη.
7. Προσφορές που το συνολικό τίμημά τους υπερβαίνει την προϋπολογισθείσα δαπάνη απορρίπτονται ως απαράδεκτες.
8. Το ΤΕΙ Θεσσαλίας, διατηρεί το δικαίωμα να ζητήσει από τους συμμετέχοντες στοιχεία απαραίτητα για την τεκμηρίωση των προσφερομένων τιμών, οι δε υποψήφιοι ανάδοχοι υποχρεούνται να παρέχουν αυτά. Εάν και μετά την παροχή των στοιχείων αυτών οι προσφερόμενη τιμές κριθούν ως υπερβολικά χαμηλές, οι προσφορές απορρίπτονται.
9. Σε περίπτωση που κατά την διαδικασία ελέγχου των προσφορών προκύψουν απορρίψεις για οποιοδήποτε λόγο, η αρμόδια επιτροπή συντάσσει πρακτικό στο οποίο τεκμηριώνει την απόρριψη.
10. Το ΤΕΙ Θεσσαλίας διατηρεί το δικαίωμα της επανάληψης ή της ακύρωσης του διαγωνισμού χωρίς καμία υποχρέωση ή ευθύνη έναντι των συμμετεχόντων [υποψηφίων αναδόχων].

16PROC004651009 2016-06-24

**ΠΑΡΑΡΤΗΜΑ Δ**  
**ΤΕΧΝΙΚΕΣ ΠΡΟΔΙΑΓΡΑΦΕΣ**  
**(Ανήκει στη διακήρυξη 4/2016)**

**ΕΡΓΑΣΤΗΡΙΑΚΟΙ ΠΑΓΚΟΙ ΚΑΙ ΣΥΝΑΦΗΣ ΕΞΟΠΛΙΣΜΟΣ ΚΤΙΡΙΟΥ Β'**  
**ΤΟΥ Τ.Ε.Ι. ΘΕΣΣΑΛΙΑΣ**

**Α. ΠΡΟΔΙΑΓΡΑΦΕΣ ΑΙΤΟΥΜΕΝΟΥ ΕΞΟΠΛΙΣΜΟΥ**

**ΕΡΓΑΣΤΗΡΙΟ ΦΥΤΟΠΑΘΟΛΟΓΙΑΣ – ΕΝΤΟΜΟΛΟΓΙΑΣ (αρ. 5, όροφος)**

Επιτόχιος πάγκος εργασίας με ντουλάπια και συρτάρια (τεμάχιο 1).  
 Διαστάσεις 7,1m x 0,80 x 0,90 m. Επιφάνεια εργασίας από laminate με πάχος 3.8cm.  
 Κάτω από την επίπεδη επιφάνεια εργασίας περιλαμβάνει καθ' όλο το μήκος ντουλάπι βάσης με συρτάρι από πάνω (συνολικά 10-12). Προμήθεια, μεταφορά και τοποθέτηση στο εργαστήριο.

**Εργαστήριο ΓΕΩΡΓΙΚΗΣ ΜΗΧΑΝΟΛΟΓΙΑΣ (ΙΣΟΓΕΙΟ)**

**ΤΕΧΝΙΚΕΣ ΠΡΟΔΙΑΓΡΑΦΕΣ**

ΤΡΑΠΕΖΙΑ Η/Υ (ΘΡΑΝΙΑ) ΧΡΩΜΑΤΟΣ ΓΚΡΙ ΕΞ ΟΛΟΚΛΗΡΟΥ ΑΠΟ ΜΕΛΑΜΙΝΗ. Διαστάσεις: 75Cm πλάτος 76Cm ύψος 100Cm μήκος (όμοια με τα υπάρχοντα). Ενδεικτική φωτογραφία:



**ΕΡΓΑΣΤΗΡΙΟ ΓΕΩΡΓΙΑΣ**

**ΤΕΧΝΙΚΕΣ ΠΡΟΔΙΑΓΡΑΦΕΣ**

**ΕΡΓΑΣΤΗΡΙΑΚΟΙ ΠΑΓΚΟΙ με Ντουλάπια-Συρτάρια**

1. Διαστάσεις πάγκων:

Τρεις πάγκοι εργασίας με ντουλάπια και συρτάρια, ο ένας εκ των τριών θα έχει 2 ανοξείδωτους νεροχύτες.

**16PROC004651009 2016-06-24**

1<sup>ος</sup> πάγκος μήκους 4.5 m, πλάτος 0,60 και ύψος 0,86 m. Περιλαμβάνει 5 ντουλάπια (διαστάσεις φύλλων 90 cm πλάτος και ύψος 75 cm) και 5 συρτάρια (διαστάσεων 90 cm πλάτος, 11 cm ύψος και βάθος 48 cm).

2<sup>ος</sup> πάγκος μήκους 2.30 m, πλάτος 0,60 και ύψος 0,86 m. Περιλαμβάνει 3 ντουλάπια (διαστάσεις φύλλων 95 cm πλάτος και ύψος 75 cm) και 3 συρτάρια (διαστάσεων 90 cm πλάτος, 11 cm ύψος και βάθος 48 cm).

3<sup>ος</sup> πάγκος μήκους 4.74 m, πλάτος 0,60 και ύψος 0,86 m. Περιλαμβάνει 5 ντουλάπια (διαστάσεις φύλλων 94 cm πλάτος και ύψος 75 cm), 3 συρτάρια (διαστάσεων 90 cm πλάτος, 11 cm ύψος και βάθος 48 cm), ο οποίος θα περιλαμβάνει και τους προαναφερθέντες 2 νεροχύτες

2. Χαρακτηριστικά Πάγκων: Μελαμίνη χρωματιστή, Πάγκοι εργασίας ευαγγελίτη, οι πάγκοι θα διαθέτουν πόδια βάσης inox ύψους 10 cm, τα ντουλάπια θα διαθέτουν πόδια για ρύθμιση των ραφιών, τα συρτάρια θα διαθέτουν μηχανισμό, και τα πόμολα ντουλαπιών-συρταριών θα είναι μεταλλικά χρώματος ασημί.

**ΠΑΓΚΟΙ ΣΧΕΔΙΑΣΗΣ (ΕΚΠΑΙΔΕΥΣΗΣ)**

1. Διαστάσεις πάγκων

Τέσσερις πάγκους σε σχήμα οκταγώνου με διαστάσεις 1.40 m επί 1.40 m και ύψους 65 cm

2. Χαρακτηριστικά Πάγκων: Μελαμίνη χρωματιστή

**ΝΤΟΥΛΑΠΙΑ**

1. Διαστάσεις ντουλάπας

Ύψος 2.75 m, 50 cm πλάτος και βάθος 50 cm. Θα διαθέτει δύο φύλλα σε κάθετη κατανομή (το ένα πάνω από το άλλο).

Το κάτω φύλλο θα έχει διαστάσεις 1.65 m ύψος και θα περιέχει τρία ράφια εντός.

Το άνω φύλλο θα έχει διαστάσεις 1.10 m και θα περιέχει δύο ράφια εντός.

2. Χαρακτηριστικά Ντουλάπας: Μελαμίνη χρωματιστή

**ΓΡΑΦΕΙΟ**

# 16PROC004651009 2016-06-24

## 1. Διαστάσεις γραφείου

Ύψος 65 cm, 1.20 m μήκος και 60cm. Θα διαθέτει ενσωματωμένα τρία συρτάρια στη δεξιά πλευρά με διαστάσεις συρταριών 35 cm πλάτος και βάθος 48 cm και θα περιλαμβάνουν και μηχανισμό.

2. Χαρακτηριστικά Ντουλάπας: Μελαμίνη χρωματιστή.

## ΚΑΘΙΣΜΑΤΑ

### 1. Διαστάσεις καθισμάτων

Ύψος 50 cm, 30 cm μήκος και 30cm πλάτος.

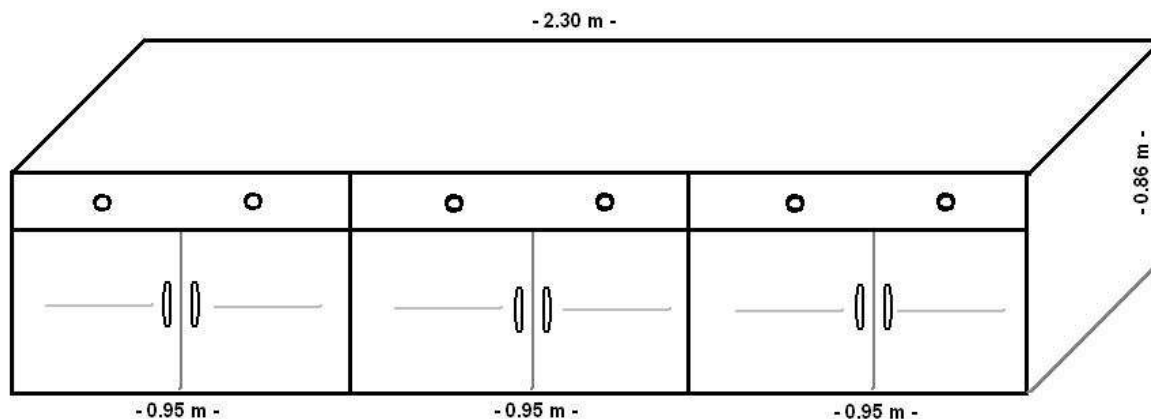
2. Χαρακτηριστικά: Ξύλινα με ψαθωτό κάθισμα.

3. Αριθμός καθισμάτων: 35

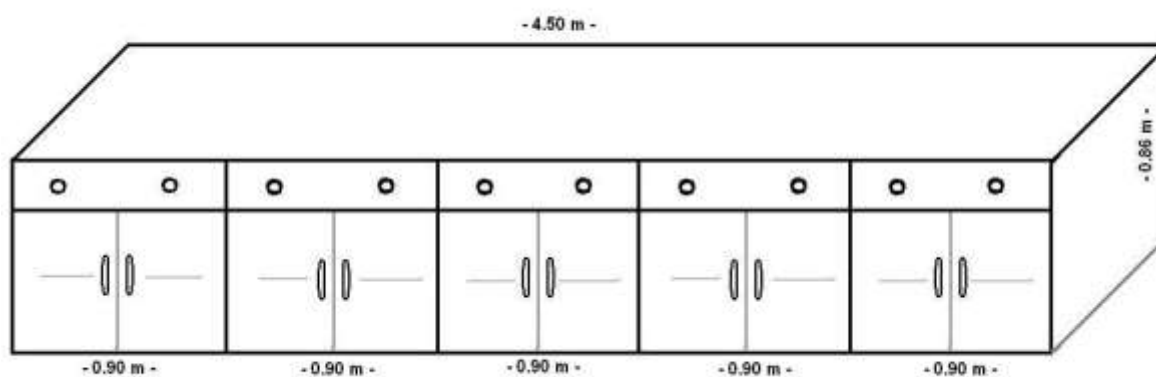
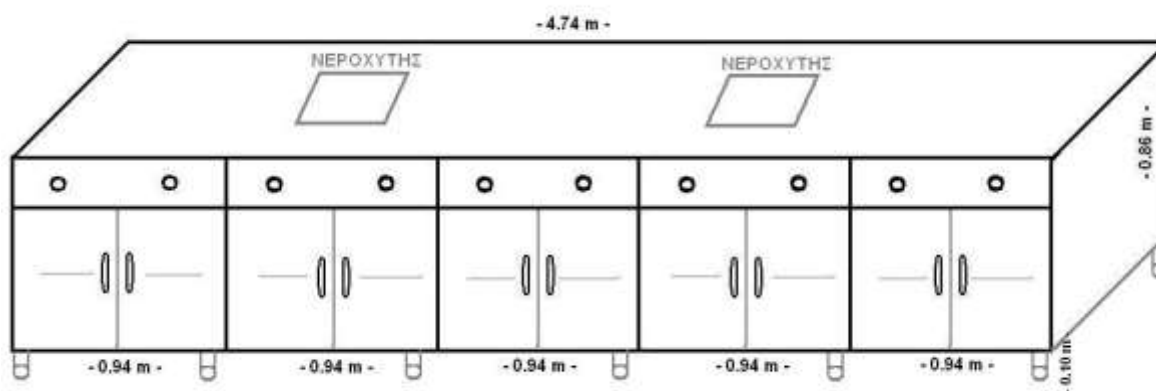
Περισσότερες λεπτομέρειες-σχέδια υπάρχουν στο παράρτημα που ακολουθεί.

## ΠΑΡΑΡΤΗΜΑ

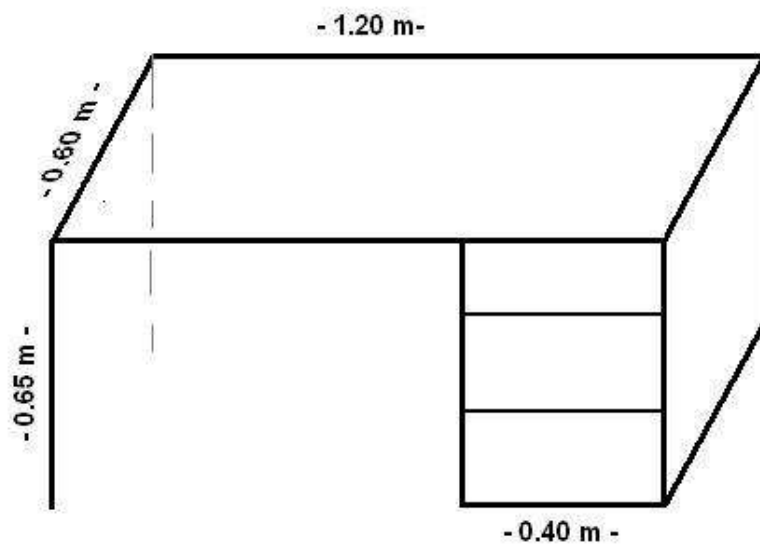
ΕΡΓΑΣΤΗΡΙΑΚΟΙ ΠΑΓΚΟΙ με Ντουλάπια-Συρτάρια



16PROC004651009 2016-06-24

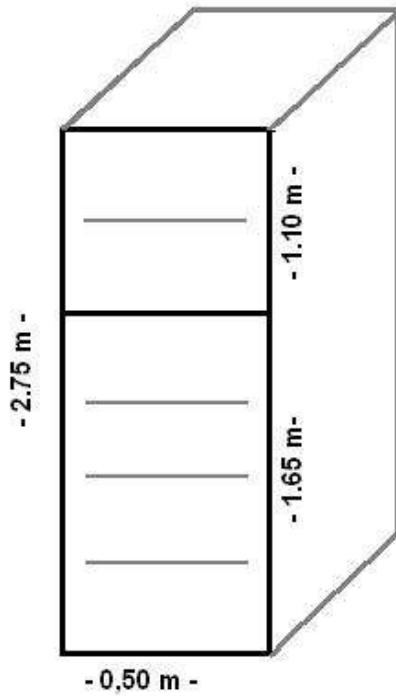


ΓΡΑΦΕΙΟ

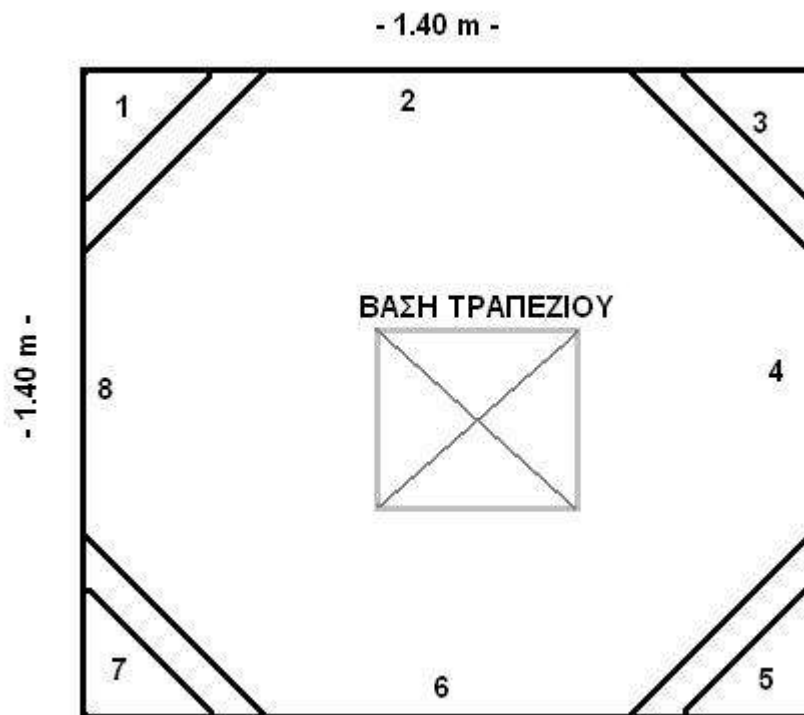


16PROC004651009 2016-06-24

ΝΤΟΥΛΑΠΑ

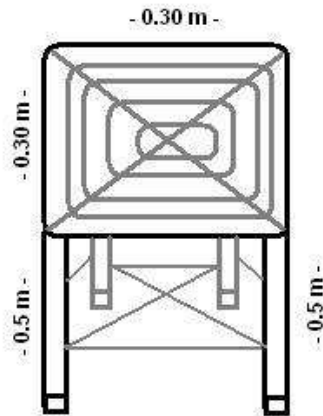


ΠΑΓΚΟΙ ΣΧΕΔΙΑΣΗΣ (ΕΚΠΑΙΔΕΥΣΗΣ)



16PROC004651009 2016-06-24

## ΚΑΘΙΣΜΑΤΑ


**ΟΛΑ ΤΑ ΥΠΟΛΟΙΠΑ ΕΡΓΑΣΤΗΡΙΑ  
ΤΕΧΝΙΚΕΣ ΠΡΟΔΙΑΓΡΑΦΕΣ**
**ΓΕΝΙΚΕΣ ΑΠΑΙΤΗΣΕΙΣ ΠΟΥ ΕΦΑΡΜΟΖΟΝΤΑΙ ΣΕ ΟΛΑ ΤΑ ΕΙΔΗ**

- Οι προσφέρουσες εταιρίες να διαθέτουν Πιστοποίηση EN ISO 9001:2008 με ανάλογο πεδίο ισχύος στην κατασκευή και συντήρηση ηλεκτρομηχανολογικών εφαρμογών που αποδεικνύεται απαραίτητως από σχετικά πιστοποιητικά σε ισχύ.
- Τα είδη και συστήματα που προσφέρονται να είναι κατασκευασμένα από εργοστάσια που έχουν σε ισχύ πιστοποίηση κατά EN ISO 9001:2008 και επιπλέον να φέρουν τις σχετικές πιστοποιήσεις κατασκευής τους.
- Οι προμηθευτές θα πρέπει να μπορούν να παραδώσουν και να εγκαταστήσουν το σύνολο των ζητούμενων ειδών.
- Οι προμηθευτές πρέπει να έχουν αποδεδειγμένη εμπειρία κατασκευής, προμήθειας και εγκατάστασης ανάλογων συστημάτων.
- Τα είδη πρέπει να παραδοθούν πλήρως εγκατεστημένα και σε πλήρη λειτουργία στο κτίριο Β του ΤΕΙ Θεσσαλίας στη Λάρισα.

**ΤΕΧΝΙΚΕΣ ΠΡΟΔΙΑΓΡΑΦΕΣ ΕΡΜΑΡΙΩΝ ΦΥΛΑΞΗΣ ΑΝΤΙΔΡΑΣΤΗΡΙΩΝ  
ΚΑΙ ΣΥΝΑΦΩΝ ΧΗΜΙΚΩΝ ΕΙΔΩΝ**
**ΔΙΦΥΛΛΗ ΝΤΟΥΛΑΠΑ ΦΥΛΑΞΗΣ ΦΙΑΛΩΝ (ΟΒΙΔΩΝ) ΑΕΡΙΩΝ:**

1. Δίφυλλη, διαστάσεων : εξωτ. 120X60X195(h) cm και εσωτ. 105X42X176(h) cm περίπου.
2. Κατασκευασμένη από ηλεκτρογαλβανισμένο χάλυβα, διαμορφωμένη με ψυχρή πίεση, πάχους 1/1,5/2 mm, βαμμένη με οξύμαχη εποξεική βαφή φούρνου στους 200°C.

**16PROC004651009 2016-06-24**

3. Να διαθέτει πάνελ πετροβάμβακα αντοχής σε υψηλές θερμοκρασίες (800°C), που συμμορφώνεται με την οδηγία EN 14470-2.
4. Προστασία των υπαρχόντων μέσα στον θάλαμο για 30 min σε περίπτωση φωτιάς, σύμφωνα με τα πρότυπα EN 14470-2 και EN 14727.

**Επιπλέον συστήματα προστασίας:**

5. Αυτόματο κλείσιμο της πόρτας ή των πόρτων όταν εξασκηθεί εσωτερικά υψηλή πίεση.
6. Θέσεις για **τέσσερις (4)** κυλίνδρους αερίων των 50lt, διαμέτρου 21cm περίπου ο καθένας.
7. Εξασφάλιση πλήρους στεγανότητας με τις ειδικές φλάντζες που υπάρχουν στα ανοίγματα τους και οι οποίες διογκώνονται αυτόματα μόλις η θερμοκρασία περιβάλλοντος υπερβεί ένα όριο ασφαλείας σύμφωνα με το πρότυπο DIN 4102.
8. Να έχει αυτοκόλλητες ενδεικτικές πινακίδες, σύμφωνα με τα πρωτόκολλα της Ευρωπαϊκής Ένωσης.

**ΜΟΝΟΦΥΛΛΗ ΝΤΟΥΛΑΠΑ ΦΥΛΑΞΗΣ ΦΙΑΛΩΝ (ΟΒΙΔΩΝ) ΑΕΡΙΩΝ:**

1. **Μονόφυλλη**, διαστάσεων : εξωτ. 60X60X195(h) cm και εσωτ. 43X42X176(h) cm περίπου.
2. Κατασκευασμένη από ηλεκτρογαλβανισμένο χάλυβα, διαμορφωμένη με ψυχρή πίεση, πάχους 1/1,5/2 mm, βαμμένη με οξύμαχη εποξεική βαφή φούρνου στους 200°C.
3. Να διαθέτει πάνελ πετροβάμβακα αντοχής σε υψηλές θερμοκρασίες (800°C), που συμμορφώνεται με την οδηγία EN 14470-2.
4. Προστασία των υπαρχόντων μέσα στον θάλαμο για 30 min σε περίπτωση φωτιάς, σύμφωνα με τα πρότυπα EN 14470-2 και EN 14727.

**Επιπλέον συστήματα προστασίας:**

5. Αυτόματο κλείσιμο της πόρτας ή των πόρτων όταν εξασκηθεί εσωτερικά υψηλή πίεση.
6. Θέσεις για **τέσσερις (4)** κυλίνδρους αερίων των 50lt, διαμέτρου 21cm περίπου ο καθένας.
7. Εξασφάλιση πλήρους στεγανότητας με τις ειδικές φλάντζες που υπάρχουν στα ανοίγματα τους και οι οποίες διογκώνονται αυτόματα μόλις η θερμοκρασία περιβάλλοντος υπερβεί ένα όριο ασφαλείας σύμφωνα με το πρότυπο DIN 4102.
8. Να έχει αυτοκόλλητες ενδεικτικές πινακίδες, σύμφωνα με τα πρωτόκολλα της Ευρωπαϊκής Ένωσης.

**ΔΙΦΥΛΛΗ ΝΤΟΥΛΑΠΑ ΦΥΛΑΞΗΣ ΧΗΜΙΚΩΝ (οξέων και βάσεων) με απαγωγικό σύστημα και φίλτρο, που συμμορφώνεται με το πρότυπο EN 61010-1 και τον κανονισμό CEI 66-5:**

1. **Δίφυλλη**, διαστάσεων : εξωτ. 114X60X190(h) cm και εσωτ. 108X55X150(h) cm περίπου.
2. Να είναι κατασκευασμένη εξ' ολοκλήρου από ηλεκτρογαλβανισμένο χάλυβα ηλεκτροστατικά βαμμένο σε 200°C με εποξεική πούδρα, ανθεκτική σε οξέα και βάσεις.
3. Τα πορτόφυλλα να είναι κατασκευασμένα από πλαίσιο του ίδιου υλικού αλλά να φέρουν κατάλληλο τζάμι ασφαλείας (βιτρίνα).



## 16PROC004651009 2016-06-24

4. Να διαθέτει 3 ρυθμιζόμενα καθ' ύψος ράφια, με δυνατότητα εύκολης αφαίρεσής τους, που να είναι κατασκευασμένα από το ίδιο υλικό με το σκελετό, λεκανοειδούς σχήματος για να συλλέγουν τα τυχόν θραύσματα ή απώλεια υγρών.
5. Η διάστασή κάθε ραφιού να είναι 103X55X3cm και η χωρητικότητά του 80κιλά.
6. Να διαθέτει λαβή ασφαλείας με κλειδαριά.
7. Να διαθέτει συσκευή απαγωγής, θερμικά προστατευμένη, κατασκευασμένη από πολυμερές υλικό, ώστε να προσδίδει το υψηλότερο επίπεδο αυτό-απόσβεσης, καθώς και φίλτρο ενεργού άνθρακα, κατάλληλο για όξινες ουσίες, εύκολα αντικαταστάσιμο.
8. Να φέρει αυτοκόλλητες ενδεικτικές πινακίδες, σύμφωνα με τα πρωτόκολλα της Ευρωπαϊκής Ένωσης για διαβρωτικά, επικίνδυνα και τοξικά προϊόντα.

**ΜΟΝΟΦΥΛΛΗ ΝΤΟΥΛΑΠΑ ΦΥΛΑΞΗΣ ΧΗΜΙΚΩΝ (οξέων και βάσεων) με απαγωγικό σύστημα και φίλτρο, που συμμορφώνεται με το πρότυπο EN 61010-1 και τον κανονισμό CEI 66-5:**

1. **Μονόφυλλη**, διαστάσεων : εξωτ. 60X60X190(h) cm και εσωτ. 55X55X150(h) cm περίπου.
2. Να είναι κατασκευασμένη εξ' ολοκλήρου από ηλεκτρογαλβανισμένο χάλυβα ηλεκτροστατικά βαμμένο σε 200°C με εποξεική πούδρα, ανθεκτική σε οξέα και βάσεις.
3. Τα πορτόφυλλα να είναι κατασκευασμένα από πλαίσιο του ίδιου υλικού αλλά να φέρουν κατάλληλο τζάμι ασφαλείας (βιτρίνα).
4. Να διαθέτει 3 ρυθμιζόμενα καθ' ύψος ράφια, με δυνατότητα εύκολης αφαίρεσής τους, που να είναι κατασκευασμένα από το ίδιο υλικό με το σκελετό, λεκανοειδούς σχήματος για να συλλέγουν τα τυχόν θραύσματα ή απώλεια υγρών.
5. Η διάστασή κάθε ραφιού είναι 49X55X3cm και η χωρητικότητά του 39 κιλά.
6. Να διαθέτει λαβή ασφαλείας με κλειδαριά.
7. Να διαθέτει συσκευή απαγωγής, θερμικά προστατευμένη, κατασκευασμένη από πολυμερές υλικό, ώστε να προσδίδει το υψηλότερο επίπεδο αυτό-απόσβεσης, καθώς και φίλτρο ενεργού άνθρακα, κατάλληλο για όξινες ουσίες, εύκολα αντικαταστάσιμο.
8. Να φέρει αυτοκόλλητες ενδεικτικές πινακίδες, σύμφωνα με τα πρωτόκολλα της Ευρωπαϊκής Ένωσης για διαβρωτικά, επικίνδυνα και τοξικά προϊόντα.

**ΜΟΝΟΦΥΛΛΗ ΝΤΟΥΛΑΠΑ ΦΥΛΑΞΗΣ ΕΥΦΛΕΚΤΩΝ ΥΛΙΚΩΝ, που να είναι:**

1. **Μονόφυλλη** με εξωτερικές διαστάσεις 595X600X1950 mm περίπου και εσωτερικές διαστάσεις 493X446X1625mm περίπου.
2. Κατασκευασμένη από χάλυβα βαμμένο με εποξεική πούδρα, αντοχής σε οξέα, που εξασφαλίζει ένα στρώμα μεγαλύτερο των 90 microns σε όλη την επιφάνεια της Ντουλάπας. Φέρει ειδική μόνωση με πάνελ υψηλής πυκνότητας ινών αντοχής σε υψηλές θερμοκρασίες (800°C).
3. Πιστοποιημένη αντοχής σε φωτιά για 90 λεπτά σύμφωνα με το πρότυπο EN-14470-1.
4. Να διαθέτει δύο πορτόφυλλα με αυτόματο σύστημα κλεισίματος self – close και ειδικό σύστημα αυτόματου κλεισίματος όταν η θερμοκρασία περιβάλλοντος υπερβεί τους 50° C.
5. Να διαθέτει σύστημα εξαερισμού με 2 βαλβίδες ασφαλείας για ανακύκλωση του αέρα, οι οποίες κλειδώνουν αυτόματα τις θυρίδες εξαερισμού, όταν η θερμοκρασία περιβάλλοντος υπερβεί τους 70°C.

## 16PROC004651009 2016-06-24

6. Εξασφάλιση πλήρους στεγανότητας με ειδικές φλάντζες στα ανοίγματα τους που να διογκώνονται αυτόματα μόλις η θερμοκρασία περιβάλλοντος υπερβεί ένα όριο ασφαλείας σύμφωνα με το πρότυπο DIN 4102.
7. Να έχει ρυθμιζόμενα πέλαμα για την οριζοντίωση της.
8. Να διαθέτει σύστημα κλειδώματος ασφαλείας.
9. Να διαθέτει τρία (3) ρυθμιζόμενα ράφια, βαμμένα εποξεικά, ρυθμιζόμενα καθ' ύψος, με δυνατότητα φόρτωσης έως 60 κιλά ανά ράφι.
10. Στο κάτω μέρος να φέρει διάτρητο ράφι – λεκάνη για την περισυλλογή υγρών.
11. Σύνδεση γείωσης στην οροφή της ντουλάπας προς αποφυγή ηλεκτροστατικών φορτίων.
12. Να έχει πιστοποίηση από ανεξάρτητο φορέα.

**ΕΠΙΠΛΕΟΝ ΣΥΣΤΗΜΑ ΝΤΟΥΛΑΠΑΣ ΦΥΛΑΞΗΣ ΕΥΦΛΕΚΤΩΝ ΥΛΙΚΩΝ:  
ΑΠΑΓΩΓΙΚΟ ΣΥΣΤΗΜΑ ΜΕ ΦΙΛΤΡΟ**

- Ειδικό απαγωγικό σύστημα με ανεμιστήρα και φίλτρο ενεργού άνθρακα, πιστοποιημένο σύμφωνα με τον Κανονισμό NFX 15-211:2009, το οποίο τοποθετείται στο επάνω μέρος της προσφερόμενης Ντουλάπας.

**ΤΕΧΝΙΚΕΣ ΠΡΟΔΙΑΓΡΑΦΕΣ ΕΙΔΙΚΗΣ ΑΥΤΟΜΑΤΗΣ ΑΠΑΓΩΓΟΥ ΕΣΤΙΑΣ  
ΓΕΝΙΚΕΣ ΑΠΑΙΤΗΣΕΙΣ ΓΙΑ ΤΙΣ ΑΠΑΓΩΓΟΥΣ ΕΣΤΙΕΣ:**

- i. Οι κατασκευαστές θα πρέπει έχουν πιστοποίηση σε ισχύ σύμφωνα με τα πρότυπα **ISO 9001:2008** και **ISO 14001:2004**, από αναγνωρισμένους Φορείς Πιστοποίησης που αποδεικνύεται από σχετικά πιστοποιητικά.
- ii. Οι απαγωγές εστίες πρέπει να φέρουν σήμανση CE και να είναι κατασκευασμένες σύμφωνα με τα πρότυπα EN 61326-1:2006, EN 61010-1:2001 ΠΑΡ.6 (σύμφωνα με τις οδηγίες EMC 2004/108/EC, LVD 2006/95/EK), καθώς και σύμφωνα με τα πρότυπα EN 14175-2:2003, EN 14175-3:2003 και EN13150:2001 ΠΑΡ. 5. Τα σχετικά Πιστοποιητικά, καθώς και οι έλεγχοι με τα αποτελέσματα τεκμηρίωσής τους πρέπει να κατατεθούν.
- iii. Οι απαγωγές εστίες να είναι ενεργειακής κλάσης Α'

**ΤΥΠΟΠΟΙΗΜΕΝΕΣ ΔΙΑΣΤΑΣΕΙΣ ΑΠΑΓΩΓΩΝ – ΕΣΤΙΩΝ (βάσει του EN 14175-2:2003):**

- α) 120cm x 85cm x 240cm
- β) 150cm x 85cm x 240cm
- γ) 180cm x 85cm x 240cm

**ΓΕΝΙΚΑ ΤΕΧΝΙΚΑ ΧΑΡΑΚΤΗΡΙΣΤΙΚΑ ΑΥΤΟΜΑΤΩΝ ΑΠΑΓΩΓΩΝ ΕΣΤΙΩΝ  
Ενεργειακής Κλάσης Α'**

- Να είναι Ενεργειακής Κλάσης Α'
- Να αποτελείται από:
- Μεταλλικό σκελετό από κοιλοδοκό βαρέως τύπου 60x30mm, βαμμένο με την μέθοδο της ηλεκτροστατικής βαφής, προκειμένου να διασφαλίσει την αποφυγή οξειδώσεων, σύμφωνα με τα ευρωπαϊκά πρότυπα κατά **DIN 53151, 53152, 53153, 67530, 53156, 50018, 50021, 54004, 50939.**

## 16PROC004651009 2016-06-24

- Κλωβό εργασίας κατασκευασμένο από οξύμαχο, υδρόφοβο, συμπαγές υλικό πάχους 6mm που να είναι ιδιαίτερα ανθεκτικό σε ισχυρούς χημικούς διαλύτες (βάσει του EN 14175-2:2003 παράγραφος 6)
- Εσωτερικά στην πλάτη της απαγωγού να υπάρχει ειδική διάταξη με διπλή πλάτη και στόμιο για την απορρόφηση των βαρέων αερίων.
- Η οροφή να έχει ειδική διάταξη που υποχωρεί σε περίπτωση έκρηξης για την εκκένωση των αερίων, σύστημα παράκαμψης που να εγγυάται μια σωστή εξισορροπημένη απορρόφηση των αερίων ακόμη και με την μπροστινή πόρτα τελείως κλειστή, κολάρο σύνδεσης από PVC για την έξοδο των αερίων κατάλληλων διαστάσεων με κανάλι και σύστημα ενάντιο της δημιουργίας ατμών.
- Φωτιστικό τεχνολογίας μεγάλης εξοικονόμησης ενέργειας υψηλής ισχύος (HPL - High Power LED), το οποίο να βρίσκεται εκτός ροής των αερίων με δυνατότητα ρύθμισης της έντασης φωτισμού.
- Η εμπρόσθια όψη του κλωβού - καμπίνας να φέρει κινητό μεταλλικό πλαίσιο (παράθυρο), βαμμένο με τον ίδιο τρόπο του σκελετού, και να αποτελείται από το σταθερό πάνω μέρος με τζάμι τύπου triplex ή αντίστοιχο πάχους 6mm, με ενδιάμεσο φιλμ συγκράτησης, για ασφάλεια έναντι εκρήξεων και στο κάτω μέρος του θα υπάρχουν σε οριζόντια κινούμενα τζάμια triplex πάχους 6mm, τα οποία να δίνουν τη δυνατότητα της εργασίας του χρήστη εντός του κλωβού χωρίς να χρειάζεται η ανύψωση του μεταλλικού πλαισίου (παραθύρου) και να προστατεύεται το σώμα του χειριστή σε περίπτωση έκρηξης ή αναθυμιάσεων.

Το μεταλλικό πλαίσιο (παράθυρο) να έχει δυνατότητα μετακίνησής του καθ' ύψος με σύστημα αντιβάρων με αλυσίδα, για άνοιγμα ή για κλείσιμο της καμπίνας, είτε με ηλεκτρική λειτουργία είτε χειροκίνητα – *κατ' επιλογήν του χρήστη*, με δυνατότητα σταθεροποίησής του σε οποιοδήποτε επιθυμητό ύψος.

Το σύστημα αντιβάρων να είναι με αλυσίδα και όχι με *συρματοσόχοινα* για μεγαλύτερη μηχανική αντοχή για αποφυγή ατυχημάτων και ακόμα και στην περίπτωση που κοπεί η αλυσίδα να υπάρχει σύστημα ασφαλείας με γρανάζι το οποίο να μπλοκάρει το τζάμι στην θέση που βρίσκεται, ώστε με ασφάλεια ο χρήστης που εργάζεται στην εστία να μην κινδυνεύει να τραυματισθεί.

Να υπάρχει δυνατότητα επιλογής του χρήστη είτε να μεταβάλλεται αυτόματα η ταχύτητα ροής του αέρα κατά το άνοιγμα ή κλείσιμο του παραθύρου της καμπίνας για καλύτερα αποτελέσματα απαγωγής, αλλά και για εξοικονόμηση ενέργειας (*αφού με αυτόν τον τρόπο ελέγχεται η ποσότητα του όγκου του ψυκτικού ή θερμικού φορτίου του χώρου που απάγεται εκτός*) είτε να επιλέγει την ταχύτητα ροής του αέρα ανεξάρτητα από το ύψος του παραθύρου της καμπίνας.

Και στις δύο περιπτώσεις όταν το παράθυρο είναι ανοικτό περισσότερο από 50 εκατοστά, να χτυπάει ηχητικό σήμα (alarm) και οι απορροφητήρες να δουλεύουν στο μέγιστο.

(- βάσει του EN 14175-2:2003 παράγραφοι: 6.2, 6.3, 7.3.1, 7.3.3., 7.3.4)

- Εσωτερικά ο κλωβός να διαθέτει σύστημα αυτόματης πυρόσβεσης του θαλάμου.
- Στην πλάτη της απαγωγού, εντός του κλωβού – καμπίνας, να υπάρχουν : κρουνός παροχής νερού και κρουνός παροχής αερίου (π.χ. γκαζιού, αζώτου, κ.λ.π.). Οι κρουνοί να είναι κατάλληλοι για εργαστηριακή χρήση, βαμμένοι με οξυάντοχη βαφή που δεν προσβάλλεται από οξέα, βάσεις, αιθέρες, λίπη, ακετόνες και να αντέχουν σε πιέσεις μέχρι 10 bar, και να φέρουν διακριτικό ανάλογο με τη χρήση σύμφωνα με τον

## 16PROC004651009 2016-06-24

Κανονισμό **DIN 13792:2002**. Οι κρουνοί να είναι κατασκευασμένοι σύμφωνα με το πρότυπο ISO 9001/EN/29001/BS 5750 PRT1 και να είναι εγκεκριμένοι από αρμόδιο οργανισμό ως προς την πίεση λειτουργίας και την αντοχή τους.

- Επιφάνεια εργασίας από κεραμική πλάκα Stoneware, με υπερυψωμένο χείλος περιμετρικά για την συγκράτηση των υγρών, ειδική για βαρέα χημεία με μηδενική απορροφητικότητα σε νερό και χημικά αδρανής, και θα πληρεί τις ευρωπαϊκές προδιαγραφές κατά DIN 28062-1,14 και DIN 12916. Η επιφάνεια εργασίας να φέρει λεκανάκι διαστάσεων 30x15x10cm περίπου από το ίδιο υλικό. (βάσει των EN 13150:2001 παράγραφος 5, EN 14175-2:2003 παράγρ. 7.2.2. και EN 14175-2:2003 παράγρ. 7.2.2.).
  - Πάνελ χειριστηρίων διακοπών και εξυπηρετήσεων στο εμπρός μέρος της απαγωγού εστίας που να περιλαμβάνει :
    - α) χειριστήριο παροχής κρύου νερού
    - β) χειριστήριο παροχής αερίου (γκαζιού)
    - γ) δύο ρευματολήπτες ασφαλείας τύπου σούκο 220V - 16A
    - δ) ηλεκτρικό πίνακα ελέγχου στεγανού τύπου που να περιλαμβάνει :
      - έναν ασφαλειοδιακόπτη προστασίας φωτιστικού σώματος του απαγωγού
      - έναν ασφαλειοδιακόπτη προστασίας για πρίζες
      - ένα γενικό διακόπτη on/off
      - αντιηλεκτροπληξιακό
    - ε) **ηλεκτρονικό αυτοματισμό (touch control) με ψηφιακή οθόνη και τηλεχειριστήριο**, που να περιλαμβάνει:
      - ευδιάκριτη επίπεδη ψηφιακή οθόνη 4 γραμμών – 20 χαρακτήρων, χαμηλής κατανάλωσης
      - Ένδειξη αυξομειώσεων ποσότητας απαγωγής αέρα
      - αυτόματη ρύθμιση στροφών με την κίνηση του παραθύρου (άνοιγμα/κλείσιμο) ή χειροκίνητα ανεξάρτητα από την κίνηση του παραθύρου
      - λειτουργία που θέτει τους απορροφητήρες στη μέγιστη ισχύ
      - λειτουργία φωτισμού με δυνατότητα ρύθμισης της έντασης του φωτισμού,
      - λειτουργία πριζών
      - λειτουργία παραθύρου του κλωβού (άνοιγμα ή κλείσιμο του παραθύρου ηλεκτροκίνητα ή χειροκίνητα κατ' επιλογή)
        - ο λειτουργία ALARM, όπου αναγράφεται στην οθόνη αυτοματισμού ο λόγος για τον οποίο χτυπάει, και ειδικότερα για δυσλειτουργία απορροφητήρα, κορεσμού του φίλτρου όπου υπάρχει, πρόγραμμα συντήρησης συσκευής, σε περίπτωση ανοικτού παραθύρου καμπίνας περισσότερο από 50cm.
- (Πιστοποίηση και σήμανση CE για την ηλεκτρομαγνητική συμβατότητα βάσει του Προτύπου EN 61326-1:2006 και για την ηλεκτρική ασφάλεια βάσει του Προτύπου 61010-1:2001 παρ. 6).
- Στο κάτω μέρος της απαγωγού να φέρει ντουλάπι με εσωτερικό ρυθμιζόμενο καθ' ύψος ράφι, κατασκευασμένο από λευκή μελαμίνη διπλής όψεως πάχους 18mm. Το ντουλάπι να έχει δύο (2) πορτόφυλλα (για την Απαγωγό μήκους 126cm), τρία (3) ή τέσσερα (4) πορτόφυλλα (για την Απαγωγό μήκους 156cm και 186cm αντίστοιχα), κατασκευασμένα από το ίδιο υλικό και σόκορο από PVC 2mm, για προστασία από κτυπήματα και χημικά. Η πλάτη του ερμαρίου να είναι από μελαμίνη πάχους 8mm. Οι μεντεσέδες του

## 16PROC004651009 2016-06-24

ντουλαπιού να είναι χωνευτοί επιχρωμιωμένοι, με πλαστικό βύσμα καλής ποιότητας ανοιγόμενοι κατά 170°, με πλαστικά παρεμβύσματα με πολλαπλές μικρομετρικές ρυθμίσεις για σωστή εφαρμογή, με ειδικό μπουτόν για την εύκολη εξαγωγή του πορτόφυλλου. Τα πόμολα να είναι μεταλλικά, τύπου καμπύλο «Π», βαμμένα κατά τον ίδιο τρόπο και χρωματισμό με τον μεταλλικό σκελετό.

- Ο απορροφητήρας να είναι μονοφασικός ή τριφασικός αντιαεκρηκτικού τύπου (που δεν δημιουργεί στατικό ηλεκτρισμό), εξωτερικής ροής από πολυπροπυλένιο (PP), με μοτέρ με πολλαπλές ρυθμίσεις από ηλεκτρονικό πίνακα, με απορροφητική ικανότητα max 2.200m<sup>3</sup>/h, χαμηλού συντελεστή θορύβου και υψηλής στατικής πίεσης.
- Η Απαγωγός εστία για την προστασία του περιβάλλοντος και των χρηστών να έχει τη δυνατότητα να συνδεθεί με κιβώτιο, κατασκευασμένο από γαλβανιζέ λαμαρίνα, βαμμένο ηλεκτροστατικά, που θα περιέχει **ειδικό συνθετικό φίλτρο ενεργού άνθρακα**, κατάλληλο για συγκράτηση τοξικών, καρκινογόνων και δύσοσμων αερίων.
- Τηλεχειριστήριο για λειτουργίες του αυτοματισμού, όπως π.χ. άνοιγμα ή κλείσιμο παραθύρου κλωβού, ρύθμιση έντασης φωτισμού, κ.λ.π.
- Ένδειξη θερμοκρασίας με αυτόματο σύστημα ενεργοποίησης πυρόσβεσης στην περίπτωση υπέρβασης του ορίου θερμοκρασίας που έχει ρυθμιστεί εντός του κλωβού (καμπίνας) της Απαγωγού.
- Ένδειξη υγρασίας με αυτόματο σύστημα ενεργοποίησης του απορροφητήρα, στην περίπτωση υπέρβασης του ορίου υγρασίας που έχει ρυθμιστεί εντός του κλωβού (καμπίνας) της Απαγωγού.

### **ΤΕΧΝΙΚΕΣ ΠΡΟΔΙΑΓΡΑΦΕΣ ΕΠΙΠΛΩΝ**

#### **1. ΡΑΦΙΕΡΕΣ :**

- Από μεταλλικό σκελετό, από στραντζαριστό μορφής 30x30mm, βαμμένο ηλεκτροστατικά, σύμφωνα με τα ευρωπαϊκά πρότυπα κατά **DIN 53151, 53152, 53153, 67530, 53156, 50018, 50021, 54004, 50939**, κατάλληλες για αντοχή μεγάλου βάρους.
- Στο κάτω μέρος να φέρουν ρεγουλατόρους για την καλύτερη οριζοντίωσή τους.
- Να διαθέτουν ράφια είτε από λευκή μελαμίνη πάχους 18mm είτε μεταλλικά – κατ' επιλογήν σας.

#### **2. ΝΤΟΥΛΑΠΑ - ΒΙΒΛΙΟΘΗΚΗ, ενδεικτικών διαστάσεων 120x45x200cm περίπου :**

Να είναι εξ' ολοκλήρου κατασκευασμένη από μελαμίνη ως εξής:

- Το κάτω μέρος έως ύψος 90cm περίπου από το δάπεδο, που να φέρει δύο (2) πορτόφυλλα και εσωτερικά ένα (1) ρυθμιζόμενο καθ' ύψος ράφι. Να είναι κατασκευασμένο από λευκή μελαμίνη πάχους 18mm με PVC θερμοκολλητική ταινία 0,4mm περιμετρικά (πάτος, οροφή, πλαϊνά), μελαμίνη πάχους 18mm με PVC πάχους 2mm περιμετρικά (πορτόφυλλα και ράφι) και μελαμίνη πάχους 8mm για την πλάτη.

Οι μεντεσέδες των πορτόφυλλων να είναι χωνευτοί επιχρωμιωμένοι με πλαστικό βύσμα καλής ποιότητας ανοιγόμενοι 170°, με πλαστικά παρεμβύσματα με πολλαπλές μικρομετρικές ρυθμίσεις για σωστή εφαρμογή, με ειδικό μεταλλικό μπουτόν για την εύκολη εξαγωγή του πορτόφυλλου.

## 16PROC004651009 2016-06-24

Τα πόμολα να είναι μεταλλικά, τύπου καμπύλο «Π», βαμμένα ηλεκτροστατικά

Στο κάτω μέρος να φέρει μπάζα ύψους 7cm περίπου, και ρεγυλατόρους για την καλύτερη οριζοντίωσή της.

- Το επάνω μέρος από το ύψος των 90cm έως 200cm από το δάπεδο, να φέρει 3-4 ρυθμιζόμενα καθ' ύψος ράφια. Το κουτί να είναι κατασκευασμένο από λευκή μελαμίνη πάχους 18mm με PVC θερμοκολλητική ταινία 0,4mm περιμετρικά (πάτος, οροφή, πλαϊνά), μελαμίνη πάχους 18mm με PVC πάχους 2mm περιμετρικά (πορτόφυλλα) και μελαμίνη πάχους 8mm για την πλάτη.

### **ΤΕΧΝΙΚΕΣ ΠΡΟΔΙΑΓΡΑΦΕΣ ΕΡΓΑΣΤΗΡΙΑΚΩΝ ΠΑΓΚΩΝ**

- Βάση από μεταλλικό σκελετό από κοιλοδοκό βαρέως τύπου 60x30x2mm, που συναρμολογείται στον τόπο του έργου με ειδικούς συνδέσμους ασφαλείας. Στα εμφανή τελειώματα του μεταλλικού σκελετού τοποθετούνται μεταλλικές τάπες. Η βαφή όλων των μεταλλικών μερών του σκελετού γίνεται με την μέθοδο της ηλεκτροστατικής βαφής, προκειμένου να διασφαλίσει την αποφυγή οξειδώσεων, σύμφωνα με τα ευρωπαϊκά πρότυπα κατά **DIN 53151, 53152, 53153, 67530, 53156, 50018, 50021, 54004, 50939**.
- Στο κάτω μέρος του μεταλλικού σκελετού, για την τέλεια οριζοντίωση του πάγκου, τοποθετούνται ρεγυλατόροι βαρέως τύπου.
- Στο μεταλλικό σκελετό προσαρμόζεται υπερυψωμένη κατασκευή με ορθοστάτες αλουμινίου. Στην υπερυψωμένη κατασκευή τοποθετούνται:

#### Ανάλογα με την περιγραφή στη γενική περιγραφή των ειδών:

**Πρώτη παραλλαγή:** δύο (2) ράφια, πλάτους από 15 έως 20cm, κατασκευασμένα από κρύσταλλο πάχους τουλάχιστον 6χιλ., που θα ρυθμίζονται μικρομετρικά καθ' ύψος, σε ορθοστάτες από προφίλ αλουμινίου σύστημα εύκολα συναρμολογούμενο και αποσυναρμολογούμενο, και θα βρίσκεται στο επιθυμητό ύψος που θέλετε από την επιφάνεια εργασίας.

**Δεύτερη παραλλαγή:** κρεμαστά ερμάρια με ανοιγόμενα πορτόφυλλα, βάθους έως 35cm περίπου και ύψους από 60 έως 80cm περίπου, που εσωτερικά φέρουν ρυθμιζόμενο καθ' ύψος ράφι. Τα ερμάρια να είναι κατασκευασμένα από λευκή μελαμίνη πάχους 18mm (πάτος-οροφή-ράφι-πορτόφυλλα) και πάχους 8mm (πλάτη). Όπου ζητηθεί τα πορτόφυλλα να είναι κατασκευασμένα από πλαίσιο μελαμίνης πάχους 18mm που θα φέρει τζάμι (βιτρίνα). Τα εμφανή σόκορα θα είναι καλυμμένα με ταινία P.V.C. 2mm.

- Επιφάνεια εργασίας κατασκευασμένη **κατά περίπτωση σύμφωνα με τη γενική περιγραφή** από:
  - μονοκόμματα κεραμικές, συμπαγείς, πυρίμαχες, άκαυστες, οξυάντοχες πλάκες τύπου “**stoneware**”, πάχους 25mm, που καθαρίζονται εύκολα από χρωστικές ουσίες, με υπερυψωμένο χείλος περιμετρικά (συνολικού πάχους 32mm) – όπου απαιτείται - για την συγκράτηση των υγρών, είναι ειδικές για βαρέα χημεία, έχουν μηδενική απορροφητικότητα σε νερό, είναι χημικά αδρανείς, και πληρούν τις Ευρωπαϊκές προδιαγραφές κατά **DIN 28062-1,14 και DIN 12916**. Όπου προβλέπεται γούρνα ή γουρνάκι να τοποθετηθούν από το ίδιο υλικό (stoneware), που θα είναι διαστάσεων 40x40cm περίπου και 29x14cm περίπου.
  - **HPL** (High Pressure Laminated), συμπαγές, πάχους 20χιλ. Λευκή, λεία χωρίς πόρους, μηδενικής υδατοδιαπερατότητας, με συμπαγές υπόστρωμα από το ίδιο

## 16PROC004651009 2016-06-24

υλικό. Η επιφάνειά του να είναι ειδική για χώρους εργαστηρίων όσον αφορά την αντοχή του στην υγρασία και σε χημικές και μηχανικές καταπονήσεις. Όπου προβλέπεται γούρνα ή γουρνάκι να τοποθετηθούν από ανοξείδωτο αντιμαγνητικό έλασμα (AISI 304). Οι γούρνες να είναι διαστάσεων 40x40cm περίπου, ενώ τα γουρνάκια θα είναι διαστάσεων 24x13cm (inox) ή 26x11cm (PP) περίπου.

- Να τοποθετηθούν κρουνοί αναμείξεως ζ/κ νερού (όπου τοποθετηθούν γούρνες). Οι κρουνοί φέρουν να ειδικό κυλινδρικό χερούλι για την λειτουργία τους, σε χρωματισμό κατάλληλο σύμφωνα με το υγρό που εξυπηρετούν και παρακολουθώντας το διεθνές πρότυπο DIN 13792.
- Στην περίπτωση που τοποθετηθεί υπερυψωμένη κατασκευή, από το ύψος της επιφάνειας εργασίας έως το ύψος του 1<sup>ου</sup> ραφιού τοποθετείται πλάτη από βακελοτούχο υλικό (*symtex* πάχους 4-6mm) καθ' όλο το μήκος.
- Κάτω από την επιφάνεια εργασίας να τοποθετηθούν ντουλάπια (γουρνών), 1φυλλα ή 2φυλλα ντουλάπια με ρυθμιζόμενο καθ' ύψος ράφι εσωτερικά, 1φυλλα ή 2φυλλα ντουλάπια με συρτάρι στο επάνω μέρος κάθε πορτόφυλλου, συρταριέρες με τέσσερα (4) συρτάρια η κάθε μία, θέσεις εργασίας (κενό). Τα ντουλάπια και οι συρταριέρες να είναι κατασκευασμένα από λευκή μελαμίνη και είναι αναρτημένα στον μεταλλικό σκελετό.

Τα κουτιά των ντουλαπιών, τα εσωτερικά ρυθμιζόμενα ράφια και τα συρτάρια να είναι κατασκευασμένα από λευκή μελαμίνη διπλής όψεως, πάχους 18mm με PVC θερμοκολλητική ταινία 0,4mm. Τα πορτόφυλλα και τα μέτωπα των συρταριών να είναι κατασκευασμένα από το ίδιο υλικό με χρώμα που θα ζητηθεί ανά εργαστήριο, καισόκορο από PVC 2mm, για προστασία από κτυπήματα και χημικά. Ο πάτος του συρταριού και η πλάτη του ερμαρίου να είναι από μελαμίνη διπλής όψεως 8mm και να τοποθετούνται με γκινισιά για σταθερότητα. Εσωτερικά το ερμάριο να είναι τρυπημένο με το σύστημα 32, έτσι ώστε η τοποθέτηση των ραφιών να γίνεται σε οποιοδήποτε επιθυμητό ύψος. Τα συρτάρια να στερεώνονται με μεταλλικούς οδηγούς, βαμμένους με εποξειδική πούδρα και ικανότητας φόρτωσής τους μέχρι 25kg.

Οι μεντεσέδες να είναι χωνευτοί επιχρωμιωμένοι, με πλαστικό βύσμα, ανοιγόμενοι κατά 170°, με πλαστικά παρεμβύσματα με πολλαπλές μικρομετρικές ρυθμίσεις για καλή εφαρμογή, με ειδικό μπουτόν για την εύκολη εξαγωγή του πορτόφυλλου.

Τα πόμολα να είναι μεταλλικά, τύπου καμπύλο «Π», βαμμένα κατά τον ίδιο τρόπο και χρωματισμό με τον μεταλλικό σκελετό.

- Όπου απαιτείται να τοποθετείται κανάλι ρευματοδότησης, με πλάτος 13 εκ. περίπου, είτε επάνω από την επιφάνεια εργασίας επί της υπερυψωμένης κατασκευής είτε στην πλάτη του πάγκου σε όλο το μήκος ή τμηματικά, με πίνακα (με γενικό ασφαλειοδιακόπτη) και πρίζες τύπου **SCHUKO** με καπάκι ασφαλείας, ειδικές για εργαστηριακή χρήση. Η ηλεκτρολογική εγκατάσταση των πάγκων να γίνεται σύμφωνα με την Ευρωπαϊκή Νομοθεσία (CE mark), επίσης όλα τα υλικά που χρησιμοποιούνται πληρούν τις προδιαγραφές ασφαλείας κατά IP44.

#### **ΓΕΝΙΚΗ ΑΠΑΙΤΗΣΗ ΓΙΑ ΕΡΓΑΣΤΗΡΙΑΚΟΥΣ ΠΑΓΚΟΥΣ**

- Οι κατασκευαστές του προσφερόμενου εξοπλισμού θα πρέπει να έχουν πιστοποίηση σε ισχύ από αναγνωρισμένους φορείς σύμφωνα με τα πρότυπα **ISO 9001:2008** και **ISO 14001:2004**, η οποία να προκύπτει από σχετικά.

## 16PROC004651009 2016-06-24

- Οι εργαστηριακοί πάγκοι θα πρέπει να φέρουν σήμανση CE και να συμμορφώνονται με τα πρότυπα ΕΛΟΤ EN 13150:2001 και 14727:2006, καθώς επίσης κατά EN 61010-1: ΠΑΡ.6. Η συμμόρφωση να αποδεικνύεται με σχετικά Πιστοποιητικά και ελέγχους με τα αποτελέσματα τεκμηρίωσής τους.

**Β. ΠΙΝΑΚΑΣ ΑΙΤΟΥΜΕΝΟΥ ΕΞΟΠΛΙΣΜΟΥ**

<b>ΕΡΓΑΣΤΗΡΙΟ ΑΡΔΕΥΣΕΩΝ (αρ. 1) ΙΣΟΓΕΙΟ</b>		
<b>α/α</b>	<b>ΕΙΔΟΣ</b>	<b>Τεμάχια</b>
1	ΚΕΝΤΡΙΚΟΣ ΕΡΓΑΣΤΗΡΙΑΚΟΣ ΠΑΓΚΟΣ, ανοικτού πλαισίου, δ/σεων 360x150x90cm, ΜΕ ΕΠΙΦΑΝΕΙΑ HPL (20mm).	2
2	ΚΕΝΤΡΙΚΟΣ ΕΡΓΑΣΤΗΡΙΑΚΟΣ ΠΑΓΚΟΣ, κλειστού πλαισίου, δ/σεων 350x156x90cm, ΜΕ ΕΠΙΦΑΝΕΙΑ STONEWARE (με υπερ.χείλος περιμετρικά)	1
3	ΠΛΕΥΡΙΚΟΣ ΕΡΓΑΣΤΗΡΙΑΚΟΣ ΠΑΓΚΟΣ ανοικτού πλαισίου, δ/σεων 300x75x90cm, ΜΕ ΕΠΙΦΑΝΕΙΑ HPL (20mm).	1
4	ΕΠΙΤΟΙΧΟΣ ΕΡΓΑΣΤΗΡΙΑΚΟΣ ΠΑΓΚΟΣ δ/σεων 400x75x90cm, ΜΕ ΕΠΙΦΑΝΕΙΑ HPL (20mm) & 1 ΓΟΥΡΝΑ INOX (40x40 cm).	1
5	ΕΠΙΤΟΙΧΟΣ ΠΑΓΚΟΣ, ΣΧΗΜ. «Γ», δ/σεων (490+120)x75x90cm, ΜΕ ΕΠΙΦΑΝΕΙΑ HPL (20mm).	1
6	ΕΠΙΤΟΙΧΟΣ ΠΑΓΚΟΣ, ΣΧΗΜ. «Γ», δ/σεων (300+120) x 75 x 90cm, ΜΕ ΕΠΙΦΑΝΕΙΑ HPL (20mm).	1
7	ΕΠΙΤΟΙΧΟΣ ΠΑΓΚΟΣ, δ/σεων 320x75x90cm, με ανωδομή 2 ραφιών, ΜΕ ΕΠΙΦΑΝΕΙΑ HPL (20mm).	1
8	ΕΠΙΤΟΙΧΟΣ ΠΑΓΚΟΣ, δ/σεων 300x75x90cm, ΜΕ ΕΠΙΦΑΝΕΙΑ HPL (20mm).	1
9	Καθίσματα (σκαμπό) μεταλλικού πλαισίου, με 4 πόδια, ύψους περίπου 70 cm	30
<b>Εργαστήριο Βιοτεχνολογίας (ΙΣΟΓΕΙΟ, ΑΡ.2)</b>		
<b>α/α</b>	<b>ΕΙΔΟΣ</b>	<b>Τεμάχια</b>
1	ΚΕΝΤΡΙΚΟΣ ΕΡΓΑΣΤΗΡΙΑΚΟΣ ΠΑΓΚΟΣ, δ/σεων 300x150x90cm, ΜΕ ΕΠΙΦΑΝΕΙΑ HPL (20mm) & 1 ΓΟΥΡΝΑ INOX.	4
2	ΕΠΙΤΟΙΧΟΣ ΕΡΓΑΣΤΗΡΙΑΚΟΣ ΠΑΓΚΟΣ, ΣΧΗΜ. «Π», δ/σεων (1120+800+670) x 75 x 90cm περίπου, ΜΕ ΥΠΕΡ. ΚΑΤΑΣΚ. ΜΕ 2ΡΑΦΙΑ, ΜΕ ΕΠΙΦΑΝΕΙΑ HPL (20mm) & 1 ΓΟΥΡΝΑ INOX.	1
<b>ΧΩΡΟΣ ΑΠΟΘΗΚΗΣ ΕΡΓΑΣΤΗΡΙΟΥ ΒΙΟΤΕΧΝΟΛΟΓΙΑΣ</b>		
3	ΕΠΙΤΟΙΧΟΣ ΕΡΓΑΣΤΗΡΙΑΚΟΣ ΠΑΓΚΟΣ, δ/σεων 565x75x(90+90)cm, ΜΕ ΥΠΕΡ. ΚΑΤΑΣΚ. ΜΕ 2ΡΑΦΙΑ, ΜΕ ΕΠΙΦΑΝΕΙΑ HPL (20mm).	1
4	ΜΕΤΑΛΛΙΚΗ ΡΑΦΙΕΡΑ ΑΠΟΘΗΚΕΥΣΗΣ ΥΛΙΚΩΝ, δ/σεων 420x40x200cm περίπου, με 5-6 ράφια.	1
<b>Εργαστήριο ΓΕΩΡΓΙΚΗΣ ΜΗΧΑΝΟΛΟΓΙΑΣ (ΙΣΟΓΕΙΟ )</b>		
<b>α/α</b>	<b>ΕΙΔΟΣ</b>	<b>Τεμάχια</b>
1	ΤΡΑΠΕΖΙΑ Η/Υ (ΘΡΑΝΙΑ) ΧΡΩΜΑΤΟΣ ΓΚΡΙ ΕΞ ΟΛΟΚΛΗΡΟΥ ΑΠΟ ΜΕΛΑΜΙΝΗ. Διαστάσεις: 75Cm πλάτος 76Cm ύψος 100Cm μήκος	15



## 16PROC004651009 2016-06-24

	(όμοια με τα υπάρχοντα)	
2	Ξύλινα σκαμπώ χωρίς πλάτη	30
	<b>ΕΡΓΑΣΤΗΡΙΟ ΦΥΤΟΠΑΘΟΛΟΓΙΑΣ – ΕΝΤΟΜΟΛΟΓΙΑΣ (No 5, όροφος)</b>	
<b>α/α</b>	<b>ΕΙΔΟΣ</b>	<b>Τεμάχια</b>
1	Επιτοίχιος πάγκος εργασίας με ντουλάπια και συρτάρια (τεμάχιο 1). Διαστάσεις 7,1m x 0,80 x 0,90 m. Επιφάνεια εργασίας από laminate με πάχος 3.8cm. Κάτω από την επίπεδη επιφάνεια εργασίας περιλαμβάνει καθ' όλο το μήκος ντουλάπι βάσης με συρτάρι από πάνω (συνολικά 10-12). Προμήθεια, μεταφορά και τοποθέτηση στο εργαστήριο.	1
	<b>ΕΡΓΑΣΤΗΡΙΟ ΓΕΩΡΓΙΑΣ ΟΡΟΦΟΣ</b>	
<b>α/α</b>	<b>ΕΙΔΟΣ</b>	<b>Τεμάχια</b>
1	Πάγκος μήκους 4.5 m, πλάτος 0,60 και ύψος 0,86 m. Περιλαμβάνει 5 ντουλάπια (διαστάσεις φύλλων 90 cm πλάτος και ύψος 75 cm) και 5 συρτάρια (διαστάσεων 90 cm πλάτος, 11 cm ύψος και βάθος 48 cm).	1
2	πάγκος μήκους 2.30 m, πλάτος 0,60 και ύψος 0,86 m. Περιλαμβάνει 3 ντουλάπια (διαστάσεις φύλλων 95 cm πλάτος και ύψος 75 cm) και 3 συρτάρια (διαστάσεων 90 cm πλάτος, 11 cm ύψος και βάθος 48 cm)	1
3	πάγκος μήκους 4.74 m, πλάτος 0,60 και ύψος 0,86 m. Περιλαμβάνει 5 ντουλάπια (διαστάσεις φύλλων 94 cm πλάτος και ύψος 75 cm), 3 συρτάρια (διαστάσεων 90 cm πλάτος, 11 cm ύψος και βάθος 48 cm), ο οποίος θα περιλαμβάνει 2 νεροχύτες	1
4	Πάγκοι σε σχήμα οκταγώνου με διαστάσεις 1.40 m επί 1.40 m και ύψους 65 cm. Υλικό μελαμίνη χρωματιστή	4
5	Ντουλάπα. Ύψος 2.75 m, 50 cm πλάτος και βάθος 50 cm. Θα διαθέτει δύο φύλλα σε κάθετη κατανομή (το ένα πάνω από το άλλο). Υλικό μελαμίνη χρωματιστή	1
6	Γραφείο 65 cm, 1.20 m μήκος και 60cm με ενσωματωμένα τρία συρτάρια στη δεξιά πλευρά με διαστάσεις συρταριών 35 cm πλάτος και βάθος 48 cm και θα περιλαμβάνουν και μηχανισμό.	1
7	Καθίσματα. Ύψος 50 cm, 30 cm μήκος και 30cm πλάτος. Ξύλινα με ψαθωτό κάθισμα.	35
	<b>ΕΡΓΑΣΤΗΡΙΑ ΚΟΙΝΗΣ ΕΡΓΑΣΤΗΡΙΑΚΗΣ ΔΟΜΗΣ ΙΣΟΓΕΙΟ</b>	
	<b>ΕΡΓΑΣΤΗΡΙΟ Α1 ΙΣΟΓΕΙΟ</b>	
<b>α/α</b>	<b>ΕΙΔΟΣ</b>	<b>Τεμάχια</b>
1	ΝΤΟΥΛΑΠΑ ΦΥΛΑΞΗΣ ΦΙΑΛΩΝ ΑΕΡΙΩΝ (50lt, 200bar), διαστάσεων 120X60X200cm περίπου.	1
2	ΝΤΟΥΛΑΠΑ ΦΥΛΑΞΗΣ ΧΗΜΙΚΩΝ, διαστάσεων 120X60X200cm περίπου.	1
3	ΕΙΔΙΚΗ ΑΥΤΟΜΑΤΗ ΑΠΑΓΩΓΟΣ ΕΣΤΙΑ, διαστάσεων 186X85X240cm.	1

## 16PROC004651009 2016-06-24

4	ΚΕΝΤΡΙΚΟΣ ΕΡΓΑΣΤΗΡΙΑΚΟΣ ΠΑΓΚΟΣ, διαστάσεων 600X156X(90+90)cm, ΜΕ ΥΠΕΡ. ΚΑΤΑΣΚ. ΜΕ 2ΡΑΦΙΑ, ΜΕ ΕΠΙΦΑΝΕΙΑ STONEWARE και 1 ΓΟΥΡΝΑ ΑΠΟ ΚΑΘΕ ΠΛΕΥΡΑ (stoneware).	1
6	ΕΠΙΤΟΙΧΟΣ ΕΡΓΑΣΤΗΡΙΑΚΟΣ ΠΑΓΚΟΣ, διαστάσεων 680X80X90cm, ΜΕ ΕΠΙΦΑΝΕΙΑ HPL (20mm).	1
7	ΕΠΙΤΟΙΧΟΣ ΕΡΓΑΣΤΗΡΙΑΚΟΣ ΠΑΓΚΟΣ, διαστάσεων 580X75X90cm ΜΕ ΕΠΙΦΑΝΕΙΑ STONEWARE και 1 ΓΟΥΡΝΑ (stoneware).	1
8	ΕΠΙΤΟΙΧΟΣ ΕΡΓΑΣΤΗΡΙΑΚΟΣ ΠΑΓΚΟΣ, διαστάσεων 1000X75X90cm ΜΕ ΕΠΙΦΑΝΕΙΑ STONEWARE και 1 ΓΟΥΡΝΑ (stoneware).	1
9	ΕΠΙΤΟΙΧΟΣ ΕΡΓΑΣΤΗΡΙΑΚΟΣ ΠΑΓΚΟΣ, διαστάσεων 200X75X90cm ΜΕ ΕΠΙΦΑΝΕΙΑ STONEWARE.	1
10	ΣΥΣΤΗΜΑΤΑ ΕΚΠΛΥΣΗΣ ΚΙΝΔΥΝΟΥ ΝΤΟΥΣ ΚΑΙ ΜΑΤΙΩΝ EMERGENCY SHOWER και EYE WASH	1
	<b>ΕΡΓΑΣΤΗΡΙΟ Α2 ΙΣΟΓΕΙΟ</b>	
1	ΚΕΝΤΡΙΚΟΣ ΕΡΓΑΣΤΗΡΙΑΚΟΣ ΠΑΓΚΟΣ, διαστάσεων 320X100X90cm, ΜΕ ΕΠΙΦΑΝΕΙΑ HPL (20mm).	2
2	ΕΠΙΤΟΙΧΟΣ ΕΡΓΑΣΤΗΡΙΑΚΟΣ ΠΑΓΚΟΣ διαστάσεων 680X75X90 ΜΕ ΕΠΙΦΑΝΕΙΑ HPL (20mm).	1
3	ΕΠΙΤΟΙΧΟΣ ΕΡΓΑΣΤΗΡΙΑΚΟΣ ΠΑΓΚΟΣ διαστάσεων 600X75X90 ΜΕ ΕΠΙΦΑΝΕΙΑ HPL (20mm).	1
4	ΝΤΟΥΛΑΠΑ ΦΥΛΑΞΗΣ ΧΗΜΙΚΩΝ με απαγωγικό σύστημα, διαστάσεων 100X60X200cm περίπου	2
5	ΕΙΔΙΚΗ ΑΥΤΟΜΑΤΗ ΑΠΑΓΩΓΟΣ ΕΣΤΙΑ , διαστάσεων 156X85X240cm.	1
6	EMERGENCY SHOWER και EYE WASH	1
	<b>ΕΡΓΑΣΤΗΡΙΟ Α3 ΙΣΟΓΕΙΟ</b>	
1	ΚΕΝΤΡΙΚΟΣ ΕΡΓΑΣΤΗΡΙΑΚΟΣ ΠΑΓΚΟΣ, διαστάσεων 315X156X(90+90)cm, ΜΕ ΥΠΕΡ. ΚΑΤΑΣΚ. ΜΕ 2ΡΑΦΙΑ, ΜΕ ΕΠΙΦΑΝΕΙΑ STONEWARE και 1 ΓΟΥΡΝΑ (stoneware).	4
2	ΕΠΙΤΟΙΧΟΣ ΕΡΓΑΣΤΗΡΙΑΚΟΣ ΠΑΓΚΟΣ, ΣΧΗΜ. «Π», διαστάσεων (500+600+1350) X75X(90+90)cm, ΜΕ ΥΠΕΡ. ΚΑΤΑΣΚ. ΜΕ 2ΡΑΦΙΑ, ΜΕ ΕΠΙΦΑΝΕΙΑ STONEWARE και 1 ΓΟΥΡΝΑ (stoneware).	1
3	ΕΠΙΤΟΙΧΟΣ ΕΡΓΑΣΤΗΡΙΑΚΟΣ ΠΑΓΚΟΣ, διαστάσεων 400X75X(90+90)cm, ΜΕ ΕΠΙΦΑΝΕΙΑ STONEWARE.	1
4	ΕΠΙΤΟΙΧΟΣ ΕΡΓΑΣΤΗΡΙΑΚΟΣ ΠΑΓΚΟΣ, διαστάσεων 150X75X(90+90)cm, ΜΕ ΕΠΙΦΑΝΕΙΑ STONEWARE.	1
5	ΝΤΟΥΛΑΠΑ ΦΥΛΑΞΗΣ ΧΗΜΙΚΩΝ με απαγωγικό σύστημα, διαστάσεων 100X60X200cm περίπου	2
6	ΕΙΔΙΚΗ ΑΥΤΟΜΑΤΗ ΑΠΑΓΩΓΟΣ ΕΣΤΙΑ , διαστάσεων 186X85X240cm.	1
7	ΑΠΑΓΩΓΙΚΟ ΣΥΣΤΗΜΑ ΑΤΟΜΙΚΗΣ ΑΠΟΡΡΟΦΗΣΗΣ (INOX)	1
8	EMERGENCY SHOWER και EYE WASH	1

16PROC004651009 2016-06-24

## ΠΑΡΑΡΤΗΜΑ Ε΄

## ΦΥΛΛΟ ΣΥΜΜΟΡΦΩΣΗΣ

(Ανήκει στην διακήρυξη 4/2016)

A/A	ΕΙΔΙΚΕΣ ΥΠΟΧΡΕΩΣΕΙΣ	ΑΠΑΙΤΗΣΗ	ΑΠΑΝΤΗΣΗ ΥΠΟΨΗΦΙΟΥ ΑΝΑΔΟΧΟΥ	ΠΑΡΑΠΟΜΠΗ
1	Οι προσφέρουσες εταιρίες να διαθέτουν Πιστοποίηση EN ISO 9001:2008 με ανάλογο πεδίο ισχύος στην κατασκευή και συντήρηση ηλεκτρομηχανολογικών εφαρμογών που αποδεικνύεται απαραίτητως από σχετικά πιστοποιητικά σε ισχύ.	ΝΑΙ		
2	Τα είδη και συστήματα που προσφέρονται να είναι κατασκευασμένα από εργοστάσια που έχουν σε ισχύ πιστοποίηση κατά EN ISO 9001:2008 και επιπλέον να φέρουν τις σχετικές πιστοποιήσεις κατασκευής τους.	ΝΑΙ		
3	Οι προμηθευτές θα πρέπει να μπορούν να παραδώσουν και να εγκαταστήσουν το σύνολο των ζητούμενων ειδών.	ΝΑΙ		
4	Οι προμηθευτές πρέπει να έχουν αποδεδειγμένη εμπειρία κατασκευής, προμήθειας και εγκατάστασης ανάλογων συστημάτων.	ΝΑΙ		
5	Τα είδη πρέπει να παραδοθούν πλήρως εγκατεστημένα και σε πλήρη λειτουργία στο κτίριο Β του ΤΕΙ Θεσσαλίας στη Λάρισα.	ΝΑΙ		
	<b>ΕΡΓΑΣΤΗΡΙΟ ΦΥΤΟΠΑΘΟΛΟΓΙΑΣ – ΕΝΤΟΜΟΛΟΓΙΑΣ (No 5, όροφος)</b>			
6	Επιτοίχιος πάγκος εργασίας με ντουλάπια και συρτάρια (τεμάχιο 1). Διαστάσεις 7,1m x 0,80 x 0,90 m. Επιφάνεια εργασίας από laminate με πάχος 3.8cm. Κάτω από την επίπεδη επιφάνεια εργασίας περιλαμβάνει καθ' όλο το μήκος ντουλάπι βάσης με συρτάρι από πάνω (συνολικά 10-12). Προμήθεια, μεταφορά και τοποθέτηση στο εργαστήριο.	ΝΑΙ		
	<b>ΕΡΓΑΣΤΗΡΙΟ ΓΕΩΡΓΙΑΣ ΟΡΟΦΟΣ</b>			
7	Πάγκος μήκους 4.5 m, πλάτος 0,60 και ύψος 0,86 m. Περιλαμβάνει 5 ντουλάπια (διαστάσεις φύλλων 90 cm πλάτος και ύψος 75 cm) και 5 συρτάρια (διαστάσεων 90 cm πλάτος, 11 cm ύψος και βάθος 48 cm).	ΝΑΙ		
8	πάγκος μήκους 2.30 m, πλάτος 0,60 και ύψος 0,86 m. Περιλαμβάνει 3 ντουλάπια (διαστάσεις φύλλων 95 cm πλάτος και ύψος 75 cm) και 3 συρτάρια (διαστάσεων 90 cm πλάτος, 11 cm ύψος και βάθος 48 cm)	ΝΑΙ		
9	πάγκος μήκους 4.74 m, πλάτος 0,60 και ύψος 0,86 m. Περιλαμβάνει 5 ντουλάπια (διαστάσεις φύλλων 94 cm πλάτος και ύψος 75 cm), 3 συρτάρια (διαστάσεων 90 cm πλάτος, 11 cm ύψος και βάθος 48 cm), ο οποίος θα περιλαμβάνει 2 νεροχύτες	ΝΑΙ		

## 16PROC004651009 2016-06-24

10	Χαρακτηριστικά Πάγκων 1,2,3: Μελαμίνη χρωματιστή, Πάγκοι εργασίας ευαγγελίτη, οι πάγκοι θα διαθέτουν πόδια βάσης inox ύψους 10 cm, τα ντουλάπια θα διαθέτουν πόδια για ρύθμιση των ραφιών, τα συρτάρια θα διαθέτουν μηχανισμό, και τα πόμολα ντουλαπιών-συρταριών θα είναι μεταλλικά χρώματος ασημί.	ΝΑΙ		
11	Πάγκοι σε σχήμα οκταγώνου με διαστάσεις 1.40 m επί 1.40 m και ύψους 65 cm. Υλικό μελαμίνη χρωματιστή	ΝΑΙ		
12	Ντουλάπια. Ύψος 2.75 m, 50 cm πλάτος και βάθος 50 cm. Θα διαθέτει δύο φύλλα σε κάθετη κατανομή (το ένα πάνω από το άλλο). Υλικό μελαμίνη χρωματιστή	ΝΑΙ		
13	Γραφείο 65 cm, 1.20 m μήκος και 60cm με ενσωματωμένα τρία συρτάρια στη δεξιά πλευρά με διαστάσεις συρταριών 35 cm πλάτος και βάθος 48 cm και θα περιλαμβάνουν και μηχανισμό. Υλικό μελαμίνη χρωματιστή.	ΝΑΙ		
14	Καθίσματα. Ύψος 50 cm, 30 cm μήκος και 30cm πλάτος. Ξύλινα με ψαθωτό κάθισμα.	ΝΑΙ		
	<b>ΟΛΑ ΤΑ ΥΠΟΛΟΙΠΑ ΕΡΓΑΣΤΗΡΙΑ</b>			
	<b>ΕΡΜΑΡΙΑ ΦΥΛΑΞΗΣ ΑΝΤΙΔΡΑΣΤΗΡΙΩΝ ΚΑΙ ΣΥΝΑΦΩΝ ΧΗΜΙΚΩΝ ΕΙΔΩΝ</b>			
15	<u><b>ΔΙΦΥΛΛΗ ΝΤΟΥΛΑΠΙΑ ΦΥΛΑΞΗΣ ΦΙΑΛΩΝ (ΟΒΙΔΩΝ) ΑΕΡΙΩΝ:</b></u> 1. Δίφυλλη, διαστάσεων : εξωτ. 120X60X195(h) cm και εσωτ. 105X42X176(h) cm περίπου. 2. Κατασκευασμένη από ηλεκτρογαλβανισμένο χάλυβα, διαμορφωμένη με ψυχρή πίεση, πάχους 1/1,5/2 mm, βαμμένη με οξύμαχη εποξεική βαφή φούρνου στους 200°C. 3. Να διαθέτει πάνελ πετροβάμβακα αντοχής σε υψηλές θερμοκρασίες (800°C), που συμμορφώνεται με την οδηγία EN 14470-2. 4. Προστασία των υπαρχόντων μέσα στον θάλαμο για 30 min σε περίπτωση φωτιάς, σύμφωνα με τα πρότυπα EN 14470-2 και EN 14727. <b>Επιπλέον συστήματα προστασίας:</b> 5. Αυτόματο κλείσιμο της πόρτας ή των πόρτων όταν εξασκηθεί εσωτερικά υψηλή πίεση. 6. Θέσεις για <b>τέσσερις (4)</b> κυλίνδρους αερίων των 50lt, διαμέτρου 21cm περίπου ο καθένας. 7. Εξασφάλιση πλήρους στεγανότητας με τις ειδικές φλάντζες που υπάρχουν στα ανοίγματα τους και οι οποίες διογκώνονται αυτόματα μόλις η θερμοκρασία περιβάλλοντος υπερβεί ένα όριο ασφαλείας σύμφωνα με το πρότυπο DIN 4102. 8. Να έχει αυτοκόλλητες ενδεικτικές πινακίδες, σύμφωνα με τα πρωτόκολλα της Ευρωπαϊκής Ένωσης.	ΝΑΙ		
16	<u><b>ΜΟΝΟΦΥΛΛΗ ΝΤΟΥΛΑΠΙΑ ΦΥΛΑΞΗΣ ΦΙΑΛΩΝ (ΟΒΙΔΩΝ) ΑΕΡΙΩΝ:</b></u> 1. Μονόφυλλη, διαστάσεων : εξωτ.	ΝΑΙ		

## 16PROC004651009 2016-06-24

	<p>60X60X195(h) cm και εσωτ. 43X42X176(h) cm περίπου.</p> <ol style="list-style-type: none"> <li>Κατασκευασμένη από ηλεκτρογαλβανισμένο χάλυβα, διαμορφωμένη με ψυχρή πίεση, πάχους 1/1,5/2 mm, βαμμένη με οξύμαχη εποξεική βαφή φούρνου στους 200°C.</li> <li>Να διαθέτει πάνελ πετροβάμβακα αντοχής σε υψηλές θερμοκρασίες (800°C), που συμμορφώνεται με την οδηγία EN 14470-2.</li> <li>Προστασία των υπαρχόντων μέσα στον θάλαμο για 30 min σε περίπτωση φωτιάς, σύμφωνα με τα πρότυπα EN 14470-2 και EN 14727.</li> </ol> <p><b>Επιπλέον συστήματα προστασίας:</b></p> <ol style="list-style-type: none"> <li>Αυτόματο κλείσιμο της πόρτας ή των πόρτων όταν εξασκηθεί εσωτερικά υψηλή πίεση.</li> <li>Θέσεις για <b>τέσσερις (4)</b> κυλίνδρους αερίων των 50lt, διαμέτρου 21cm περίπου ο καθένας.</li> <li>Εξασφάλιση πλήρους στεγανότητας με τις ειδικές φλάντζες που υπάρχουν στα ανοίγματα τους και οι οποίες διογκώνονται αυτόματα μόλις η θερμοκρασία περιβάλλοντος υπερβεί ένα όριο ασφαλείας σύμφωνα με το πρότυπο DIN 4102.</li> <li>Να έχει αυτοκόλλητες ενδεικτικές πινακίδες, σύμφωνα με τα πρωτόκολλα της Ευρωπαϊκής Ένωσης.</li> </ol>			
17	<p><b><u>ΔΙΦΥΛΛΗ ΝΤΟΥΛΑΠΑ ΦΥΛΑΞΗΣ ΧΗΜΙΚΩΝ (οξέων και βάσεων) με απαγωγικό σύστημα και φίλτρο, που συμμορφώνεται με το πρότυπο EN 61010-1 και τον κανονισμό CEI 66-5:</u></b></p> <ol style="list-style-type: none"> <li><b>Δίφυλλη</b>, διαστάσεων : εξωτ. 114X60X190(h) cm και εσωτ. 108X55X150(h) cm περίπου.</li> <li>Να είναι κατασκευασμένη εξ' ολοκλήρου από ηλεκτρογαλβανισμένο χάλυβα ηλεκτροστατικά βαμμένο σε 200°C με εποξεική πούδρα, ανθεκτική σε οξέα και βάσεις.</li> <li>Τα πορτόφυλλα να είναι κατασκευασμένα από πλαίσιο του ίδιου υλικού αλλά να φέρουν κατάλληλο τζάμι ασφαλείας (βιτρίνα).</li> <li>Να διαθέτει 3 ρυθμιζόμενα καθ' ύψος ράφια, με δυνατότητα εύκολης αφαίρεσής τους, που να είναι κατασκευασμένα από το ίδιο υλικό με το σκελετό, λεκανοειδούς σχήματος για να συλλέγουν τα τυχόν θραύσματα ή απώλεια υγρών.</li> <li>Η διάστασή κάθε ραφιού να είναι 103X55X3cm και η χωρητικότητά του 80κιλά.</li> <li>Να διαθέτει λαβή ασφαλείας με κλειδαριά.</li> <li>Να διαθέτει συσκευή απαγωγής, θερμικά προστατευμένη, κατασκευασμένη από πολυμερές υλικό, ώστε να προσδίδει το υψηλότερο επίπεδο αυτό-απόσβεσης, καθώς και φίλτρο ενεργού άνθρακα, κατάλληλο για όξινες ουσίες, εύκολα αντικαταστάσιμο.</li> <li>Να φέρει αυτοκόλλητες ενδεικτικές πινακίδες, σύμφωνα με τα πρωτόκολλα της Ευρωπαϊκής Ένωσης για διαβρωτικά, επικίνδυνα και τοξικά προϊόντα.</li> </ol>	ΝΑΙ		

16PROC004651009 2016-06-24

18	<p><b><u>ΜΟΝΟΦΥΛΛΗ ΝΤΟΥΛΑΠΑ ΦΥΛΑΞΗΣ ΧΗΜΙΚΩΝ (οξέων και βάσεων) με απαγωγικό σύστημα και φίλτρο, που συμμορφώνεται με το πρότυπο EN 61010-1 και τον κανονισμό CEI 66-5:</u></b></p> <ol style="list-style-type: none"> <li>1. <b>Μονόφυλλη</b>, διαστάσεων : εξωτ. 60X60X190(h) cm και εσωτ. 55X55X150(h) cm περίπου.</li> <li>2. Να είναι κατασκευασμένη εξ' ολοκλήρου από ηλεκτρογαλβανισμένο χάλυβα ηλεκτροστατικά βαμμένο σε 200°C με εποξεική πούδρα, ανθεκτική σε οξέα και βάσεις.</li> <li>3. Τα πορτόφυλλα να είναι κατασκευασμένα από πλαίσιο του ίδιου υλικού αλλά να φέρουν κατάλληλο τζάμι ασφαλείας (βιτρίνα).</li> <li>4. Να διαθέτει 3 ρυθμιζόμενα καθ' ύψος ράφια, με δυνατότητα εύκολης αφαίρεσής τους, που να είναι κατασκευασμένα από το ίδιο υλικό με το σκελετό, λεκανοειδούς σχήματος για να συλλέγουν τα τυχόν θραύσματα ή απώλεια υγρών.</li> <li>5. Η διάστασή κάθε ραφιού είναι 49X55X3cm και η χωρητικότητά του 39 κιλά.</li> <li>6. Να διαθέτει λαβή ασφαλείας με κλειδαριά.</li> <li>7. Να διαθέτει συσκευή απαγωγής, θερμικά προστατευμένη, κατασκευασμένη από πολυμερές υλικό, ώστε να προσδίδει το υψηλότερο επίπεδο αυτό-απόσβεσης, καθώς και φίλτρο ενεργού άνθρακα, κατάλληλο για όξινες ουσίες, εύκολα αντικαταστάσιμο.</li> <li>8. Να φέρει αυτοκόλλητες ενδεικτικές πινακίδες, σύμφωνα με τα πρωτόκολλα της Ευρωπαϊκής Ένωσης για διαβρωτικά, επικίνδυνα και τοξικά προϊόντα.</li> </ol>	ΝΑΙ		
19	<p><b><u>ΜΟΝΟΦΥΛΛΗ ΝΤΟΥΛΑΠΑ ΦΥΛΑΞΗΣ ΕΥΦΛΕΚΤΩΝ ΥΛΙΚΩΝ, που να είναι:</u></b></p> <ol style="list-style-type: none"> <li>1. <b>Μονόφυλλη</b> με εξωτερικές διαστάσεις 595X600X1950 mm περίπου και εσωτερικές διαστάσεις 493X446X1625mm περίπου.</li> <li>2. Κατασκευασμένη από χάλυβα βαμμένο με εποξεική πούδρα, αντοχής σε οξέα, που εξασφαλίζει ένα στρώμα μεγαλύτερο των 90 microns σε όλη την επιφάνεια της Ντουλάπας. Φέρει ειδική μόνωση με πάνελ υψηλής πυκνότητας ινών αντοχής σε υψηλές θερμοκρασίες (800°C).</li> <li>3. Πιστοποιημένη αντοχής σε φωτιά για 90 λεπτά σύμφωνα με το πρότυπο EN-14470-1.</li> <li>4. Να διαθέτει δύο πορτόφυλλα με αυτόματο σύστημα κλεισίματος self – close και ειδικό σύστημα αυτόματου κλεισίματος όταν η θερμοκρασία περιβάλλοντος υπερβεί τους 50° C.</li> <li>5. Να διαθέτει σύστημα εξαερισμού με 2 βαλβίδες ασφαλείας για ανακύκλωση του αέρα, οι οποίες κλειδώνουν αυτόματα τις θυρίδες εξαερισμού, όταν η θερμοκρασία περιβάλλοντος υπερβεί τους 70°C.</li> </ol>	ΝΑΙ		

## 16PROC004651009 2016-06-24

	<p>6. Εξασφάλιση πλήρους στεγανότητας με ειδικές φλάντζες στα ανοίγματα τους που να διογκώνονται αυτόματα μόλις η θερμοκρασία περιβάλλοντος υπερβεί ένα όριο ασφαλείας σύμφωνα με το πρότυπο DIN 4102.</p> <p>7. Να έχει ρυθμιζόμενα πέλαμα για την οριζόντιωση της.</p> <p>8. Να διαθέτει σύστημα κλειδώματος ασφαλείας.</p> <p>9. Να διαθέτει τρία (3) ρυθμιζόμενα ράφια, βαμμένα εποξεικά, ρυθμιζόμενα καθ' ύψος, με δυνατότητα φόρτωσης έως 60 κιλά ανά ράφι.</p> <p>10. Στο κάτω μέρος να φέρει διάτρητο ράφι – λεκάνη για την περισυλλογή υγρών.</p> <p>11. Σύνδεση γείωσης στην οροφή της ντουλάπας προς αποφυγή ηλεκτροστατικών φορτίων.</p> <p>12. Να έχει πιστοποίηση από ανεξάρτητο φορέα.</p>			
20	<p><b><u>ΕΠΙΠΛΕΟΝ ΣΥΣΤΗΜΑ ΝΤΟΥΛΑΠΑΣ ΦΥΛΑΞΗΣ ΕΥΦΛΕΚΤΩΝ ΥΛΙΚΩΝ: ΑΠΑΓΩΓΙΚΟ ΣΥΣΤΗΜΑ ΜΕ ΦΙΛΤΡΟ</u></b></p> <p>Ειδικό απαγωγικό σύστημα με ανεμιστήρα και φίλτρο ενεργού άνθρακα, πιστοποιημένο σύμφωνα με τον Κανονισμό NFX 15-211:2009, το οποίο τοποθετείται στο επάνω μέρος της προσφερόμενης Ντουλάπας.</p>	ΝΑΙ		
	<b><u>ΑΠΑΓΩΓΟΣ ΕΣΤΙΑ</u></b>			
21	<p><b><u>ΤΕΧΝΙΚΕΣ ΠΡΟΔΙΑΓΡΑΦΕΣ ΕΙΔΙΚΗΣ ΑΥΤΟΜΑΤΗΣ ΑΠΑΓΩΓΟΥ ΕΣΤΙΑΣ</u></b></p> <p><b><u>ΓΕΝΙΚΕΣ ΑΠΑΙΤΗΣΕΙΣ ΓΙΑ ΤΙΣ ΑΠΑΓΩΓΟΥΣ ΕΣΤΙΕΣ:</u></b></p> <p>v. Οι κατασκευαστές θα πρέπει έχουν πιστοποίηση σε ισχύ σύμφωνα με τα πρότυπα <b>ISO 9001:2008</b> και <b>ISO 14001:2004</b>, από αναγνωρισμένους Φορείς Πιστοποίησης που αποδεικνύεται από σχετικά πιστοποιητικά.</p> <p>v. Οι απαγωγές εστίες πρέπει να φέρουν σήμανση CE και να είναι κατασκευασμένες σύμφωνα με τα πρότυπα EN 61326-1:2006, EN 61010-1:2001 ΠΑΡ.6 (σύμφωνα με τις οδηγίες EMC 2004/108/EC, LVD 2006/95/EK), καθώς και σύμφωνα με τα πρότυπα EN 14175-2:2003, EN 14175-3:2003 και EN13150:2001 ΠΑΡ. 5. Τα σχετικά Πιστοποιητικά, καθώς και οι έλεγχοι με τα αποτελέσματα τεκμηρίωσής τους πρέπει να κατατεθούν.</p> <p>i. Οι απαγωγές εστίες να είναι ενεργειακής κλάσης Α'</p>	ΝΑΙ		
22	<p><b><u>ΤΥΠΟΠΟΙΗΜΕΝΕΣ ΔΙΑΣΤΑΣΕΙΣ ΑΠΑΓΩΓΩΝ – ΕΣΤΙΩΝ (βάσει του EN 14175-2:2003):</u></b></p> <p>α) 120cm x 85cm x 240cm</p> <p>β) 150cm x 85cm x 240cm</p> <p>γ) 180cm x 85cm x 240cm</p>	ΝΑΙ		
	<p><b><u>ΓΕΝΙΚΑ ΤΕΧΝΙΚΑ ΧΑΡΑΚΤΗΡΙΣΤΙΚΑ ΑΥΤΟΜΑΤΩΝ ΑΠΑΓΩΓΩΝ ΕΣΤΙΩΝ</u></b></p> <p><b><u>Ενεργειακής Κλάσης Α'</u></b></p> <p><b>Να είναι Ενεργειακής Κλάσης Α'</b></p> <p><b>Να αποτελείται από:</b></p> <p>Μεταλλικό σκελετό από κοιλοδοκό βαρέως τύπου 60x30mm, βαμμένο με την μέθοδο της ηλεκτροστατικής βαφής, προκειμένου να διασφαλίσει την αποφυγή οξειδώσεων, σύμφωνα</p>			

## 16PROC004651009 2016-06-24

23	<p>με τα ευρωπαϊκά πρότυπα κατά <b>DIN 53151, 53152, 53153, 67530, 53156, 50018, 50021, 54004, 50939</b>.</p> <p>Κλωβό εργασίας κατασκευασμένο από οξύμαχο, υδρόφοβο, συμπαγές υλικό πάχους 6mm που να είναι ιδιαίτερα ανθεκτικό σε ισχυρούς χημικούς διαλύτες (<u>βάσει του EN 14175-2:2003 παράγραφος 6</u>)</p> <p>Εσωτερικά στην πλάτη της απαγωγού να υπάρχει ειδική διάταξη με διπλή πλάτη και στόμιο για την απορρόφηση των βαρέων αερίων.</p> <p>Η οροφή να έχει ειδική διάταξη που υποχωρεί σε περίπτωση έκρηξης για την εκκένωση των αερίων, σύστημα παράκαμψης που να εγγυάται μια σωστή εξισορροπημένη απορρόφηση των αερίων ακόμη και με την μπροστινή πόρτα τελείως κλειστή, κολάρο σύνδεσης από PVC για την έξοδο των αερίων κατάλληλων διαστάσεων με κανάλι και σύστημα ενάντιο της δημιουργίας ατμών.</p> <p>Φωτιστικό τεχνολογίας μεγάλης εξοικονόμησης ενέργειας υψηλής ισχύος (HPL - High Power LED), το οποίο να βρίσκεται εκτός ροής των αερίων με δυνατότητα ρύθμισης της έντασης φωτισμού.</p> <p>Η εμπρόσθια όψη του κλωβού - καμπίνας να φέρει κινητό μεταλλικό πλαίσιο (παράθυρο), βαμμένο με τον ίδιο τρόπο του σκελετού, και να αποτελείται από το σταθερό πάνω μέρος με τζάμι τύπου triplex ή αντίστοιχο πάχους 6mm, με ενδιάμεσο φιλμ συγκράτησης, για ασφάλεια έναντι εκρήξεων και στο κάτω μέρος του θα υπάρχουν σε οριζόντια κινούμενα τζάμια triplex πάχους 6mm, τα οποία να δίνουν τη δυνατότητα της εργασίας του χρήστη εντός του κλωβού χωρίς να χρειάζεται η ανύψωση του μεταλλικού πλαισίου (παραθύρου) και να προστατεύεται το σώμα του χειριστή σε περίπτωση έκρηξης ή αναθυμιάσεων.</p> <p>Το μεταλλικό πλαίσιο (παράθυρο) να έχει δυνατότητα μετακίνησής του καθ' ύψος με σύστημα αντιβάρων με αλυσίδα, για άνοιγμα ή για κλείσιμο της καμπίνας, είτε με ηλεκτρική λειτουργία είτε χειροκίνητα – <i>κατ' επιλογήν του χρήστη</i>, με δυνατότητα σταθεροποίησής του σε οποιοδήποτε επιθυμητό ύψος.</p> <p>Το σύστημα αντιβάρων να είναι με αλυσίδα και όχι με <i>συρματόσχοινα</i> για μεγαλύτερη μηχανική αντοχή για αποφυγή ατυχημάτων και ακόμα και στην περίπτωση που κοπεί η αλυσίδα να υπάρχει σύστημα ασφαλείας με γρανάζι το οποίο να μπλοκάρει το τζάμι στην θέση που βρίσκεται, ώστε με ασφάλεια ο χρήστης που εργάζεται στην εστία να μην κινδυνεύει να τραυματισθεί.</p> <p>Να υπάρχει δυνατότητα επιλογής του χρήστη είτε να μεταβάλλεται αυτόματα η ταχύτητα ροής του αέρα κατά το άνοιγμα ή κλείσιμο του παραθύρου της καμπίνας για καλύτερα αποτελέσματα απαγωγής, αλλά και για εξοικονόμηση ενέργειας (<i>αφού με αυτόν τον τρόπο ελέγχεται η ποσότητα του όγκου του ψυκτικού ή θερμικού φορτίου του χώρου που απάγεται εκτός</i>) είτε να επιλέγει την ταχύτητα ροής του αέρα ανεξάρτητα από το ύψος του παραθύρου της καμπίνας.</p>	ΝΑΙ		
----	---	-----	--	--



## 16PROC004651009 2016-06-24

Και στις δύο περιπτώσεις όταν το παράθυρο είναι ανοικτό περισσότερο από 50 εκατοστά, να χτυπάει ηχητικό σήμα (alarm) και οι απορροφητήρες να δουλεύουν στο μέγιστο.

(- βάσει του EN 14175-2:2003 παράγραφοι: 6.2, 6.3, 7.3.1, 7.3.3., 7.3.4)

Εσωτερικά ο κλωβός να διαθέτει σύστημα αυτόματης πυρόσβεσης του θαλάμου.

Στην πλάτη της απαγωγού, εντός του κλωβού – καμπίνας, να υπάρχουν : κρουνοί παροχής νερού και κρουνοί παροχής αερίου (π.χ. γκαζιού, αζώτου, κ.λ.π.). Οι κρουνοί να είναι κατάλληλοι για εργαστηριακή χρήση, βαμμένοι με οξυάντοχη βαφή που δεν προσβάλλεται από οξέα, βάσεις, αιθέρους, λίπη, ακετόνες και να αντέχουν σε πιέσεις μέχρι 10 bar, και να φέρουν διακριτικό ανάλογα με τη χρήση σύμφωνα με τον Κανονισμό **DIN 13792:2002**. Οι κρουνοί να είναι κατασκευασμένοι σύμφωνα με το πρότυπο ISO 9001/EN/29001/BS 5750 PRT1 και να είναι εγκεκριμένοι από αρμόδιο οργανισμό ως προς την πίεση λειτουργίας και την αντοχή τους.

Επιφάνεια εργασίας από κεραμική πλάκα Stoneware, με υπερυψωμένο χείλος περιμετρικά για την συγκράτηση των υγρών, ειδική για βαρέα χημεία με μηδενική απορροφητικότητα σε νερό και χημικά αδρανής, και θα πληρεί τις ευρωπαϊκές προδιαγραφές κατά DIN 28062-1,14 και DIN 12916. Η επιφάνεια εργασίας να φέρει λεκανάκι διαστάσεων 30x15x10cm περίπου από το ίδιο υλικό.

(βάσει των EN 13150:2001 παράγραφος 5, EN 14175-2:2003 παράγρ. 7.2.2. και EN 14175-2:2003 παράγρ. 7.2.2.)

Πάνελ χειριστηρίων διακοπών και εξυπηρετήσεων στο εμπρός μέρος της απαγωγού εστίας που να περιλαμβάνει :

- α) χειριστήριο παροχής κρύου νερού
- β) χειριστήριο παροχής αερίου (γκαζιού)
- γ) δύο ρευματολήπτες ασφαλείας τύπου σούκο 220V - 16A
- δ) ηλεκτρικό πίνακα ελέγχου στεγανού τύπου που να περιλαμβάνει :
  - έναν ασφαλειοδιακόπτη προστασίας φωτιστικού σώματος του απαγωγού
  - έναν ασφαλειοδιακόπτη προστασίας για πρίζες
  - ένα γενικό διακόπτη on/off
  - αντιηλεκτροπληξιακό

ε) **ηλεκτρονικό αυτοματισμό (touch control) με ψηφιακή οθόνη και τηλεχειριστήριο**, που να περιλαμβάνει:

- ευδιάκριτη επίπεδη ψηφιακή οθόνη 4 γραμμών – 20 χαρακτήρων, χαμηλής κατανάλωσης
- Ένδειξη αυξομειώσεων ποσότητας απαγωγής αέρα
- αυτόματη ρύθμιση στροφών με την κίνηση του παραθύρου (άνοιγμα/κλείσιμο) ή χειροκίνητα ανεξάρτητα από την κίνηση του παραθύρου
- λειτουργία που θέτει τους

## 16PROC004651009 2016-06-24

- απορροφητήρες στη μέγιστη ισχύ
- λειτουργία φωτισμού με δυνατότητα ρύθμισης της έντασης του φωτισμού,
- λειτουργία πριζών
- λειτουργία παραθύρου του κλωβού (άνοιγμα ή κλείσιμο του παραθύρου ηλεκτροκίνητα ή χειροκίνητα κατ' επιλογή)
  - ο λειτουργία ALARM, όπου αναγράφεται στην οθόνη αυτοματισμού ο λόγος για τον οποίο χτυπάει, και ειδικότερα για δυσλειτουργία απορροφητήρα, κορεσμού του φίλτρου όπου υπάρχει, πρόγραμμα συντήρησης συσκευής, σε περίπτωση ανοικτού παραθύρου καμπίνας περισσότερο από 50cm.

(Πιστοποίηση και σήμανση CE για την ηλεκτρομαγνητική συμβατότητα βάσει του Προτύπου EN 61326-1:2006 και για την ηλεκτρική ασφάλεια βάσει του Προτύπου 61010-1:2001 παρ. 6).

Στο κάτω μέρος της απαγωγού να φέρει ντουλάπι με εσωτερικό ρυθμιζόμενο καθ' ύψος ράφι, κατασκευασμένο από λευκή μελαμίνη διπλής όψεως πάχους 18mm. Το ντουλάπι να έχει δύο (2) πορτόφυλλα (για την Απαγωγή μήκους 126cm), τρία (3) ή τέσσερα (4) πορτόφυλλα (για την Απαγωγή μήκους 156cm και 186cm αντίστοιχα), κατασκευασμένα από το ίδιο υλικό και σόκορο από PVC 2mm, για προστασία από κτυπήματα και χημικά. Η πλάτη του ερμαρίου να είναι από μελαμίνη πάχους 8mm. Οι μεντεσέδες του ντουλαπιού να είναι χωνευτοί επιχρωμιωμένοι, με πλαστικό βύσμα καλής ποιότητας ανοιγόμενοι κατά 170°, με πλαστικά παρεμβύσματα με πολλαπλές μικρομετρικές ρυθμίσεις για σωστή εφαρμογή, με ειδικό μπουτόν για την εύκολη εξαγωγή του πορτόφυλλου. Τα πόμολλα να είναι μεταλλικά, τύπου καμπύλο «Π», βαμμένα κατά τον ίδιο τρόπο και χρωματισμό με τον μεταλλικό σκελετό.

Ο απορροφητήρας να είναι μονοφασικός ή τριφασικός αντεκρηκτικού τύπου (που δεν δημιουργεί στατικό ηλεκτρισμό), εξωτερικής ροής από πολυπροπυλένιο (PP), με μοτέρ με πολλαπλές ρυθμίσεις από ηλεκτρονικό πίνακα, με απορροφητική ικανότητα max 2.200m<sup>3</sup>/h, χαμηλού συντελεστή θορύβου και υψηλής στατικής πίεσης.

Η Απαγωγός εστία για την προστασία του περιβάλλοντος και των χρηστών να έχει τη δυνατότητα να συνδεθεί με κιβώτιο, κατασκευασμένο από γαλβανιζέ λαμαρίνα, βαμμένο ηλεκτροστατικά, που θα περιέχει ειδικό συνθετικό φίλτρο ενεργού άνθρακα, κατάλληλο για συγκράτηση τοξικών, καρκινογόνων και δύσοσμων αερίων.

Τηλεχειριστήριο για λειτουργίες του αυτοματισμού, όπως π.χ. άνοιγμα ή κλείσιμο παραθύρου κλωβού, ρύθμιση έντασης φωτισμού, κ.λ.π.

Ένδειξη θερμοκρασίας με αυτόματο σύστημα ενεργοποίησης πυρόσβεσης στην περίπτωση

## 16PROC004651009 2016-06-24

	<p>υπέρβασης του ορίου θερμοκρασίας που έχει ρυθμιστεί εντός του κλωβού (καμπίνας) της Απαγωγού.</p> <p>Ένδειξη υγρασίας με αυτόματο σύστημα ενεργοποίησης του απορροφητήρα, στην περίπτωση υπέρβασης του ορίου υγρασίας που έχει ρυθμιστεί εντός του κλωβού (καμπίνας) της Απαγωγού.</p>			
	<b><u>ΡΑΦΙΕΡΕΣ</u></b>			
24	<p>Από μεταλλικό σκελετό, από στραντζαριστό μορφή 30x30mm, βαμμένο ηλεκτροστατικά, σύμφωνα με ευρωπαϊκά πρότυπα κατά <b>DIN 53151, 53152, 53153, 67530, 53156, 50018, 50021, 54004, 5093</b> κατάλληλες για αντοχή μεγάλου βάρους.</p> <p>Στο κάτω μέρος να φέρουν ρεγυλατόρους για τη καλύτερη οριζοντίωσή τους.</p> <p>Να διαθέτουν ράφια είτε από λευκή μελαμίνη πάχους 18mm είτε μεταλλικά – κατ' επιλογήν σας.</p>	<b>ΝΑΙ</b>		
	<b><u>ΝΤΟΥΛΑΠΑ-ΒΙΒΛΙΟΘΗΚΗ</u></b>			
25	<p>Να είναι εξ' ολοκλήρου κατασκευασμένη από μελαμίνη ως εξής:</p> <p>Το <u>κάτω μέρος</u> έως ύψος 90cm περίπου από το δάπεδο, που να φέρει δύο (2) πορτόφυλλα και εσωτερικά ένα (1) ρυθμιζόμενο καθ' ύψος ράφι. Να είναι κατασκευασμένο από λευκή μελαμίνη πάχους 18mm με PVC θερμοκολλητική ταινία 0,4mm περιμετρικά (πάτος, οροφή, πλαϊνά), μελαμίνη πάχους 18mm με PVC πάχους 2mm περιμετρικά (πορτόφυλλα και ράφι) και μελαμίνη πάχους 8mm για την πλάτη.</p> <p>Οι μεντεσέδες των πορτόφυλλων να είναι χωνευτοί επιχρωμωμένοι με πλαστικό βύσμα καλής ποιότητας ανοιγόμενοι 170°, με πλαστικά παρεμβύσματα με πολλαπλές μικρομετρικές ρυθμίσεις για σωστή εφαρμογή, με ειδικό μεταλλικό μπουτόν για την εύκολη εξαγωγή του πορτόφυλλου.</p> <p>Τα πόμολα να είναι μεταλλικά, τύπου καμπύλο «Π», βαμμένα ηλεκτροστατικά</p> <p>Στο κάτω μέρος να φέρει μπάζα ύψους 7cm περίπου, και ρεγυλατόρους για την καλύτερη οριζοντίωσή της.</p> <p>Το <u>επάνω μέρος</u> από το ύψος των 90cm έως 200cm από το δάπεδο, να φέρει 3-4 ρυθμιζόμενα καθ' ύψος ράφια. Το κουτί να είναι κατασκευασμένο από λευκή μελαμίνη πάχους 18mm με PVC θερμοκολλητική ταινία 0,4mm περιμετρικά (πάτος, οροφή, πλαϊνά), μελαμίνη πάχους 18mm με PVC πάχους 2mm περιμετρικά (πορτόφυλλα) και μελαμίνη πάχους 8mm για την πλάτη.</p>	<b>ΝΑΙ</b>		
	<b><u>ΕΡΓΑΣΤΗΡΙΑΚΟΙ ΠΑΓΚΟΙ</u></b>			
26	<p>Βάση από μεταλλικό σκελετό από κοιλοδοκό βαρέως τύπου 60x30x2mm, που συναρμολογείται στον τόπο του έργου με ειδικούς συνδέσμους ασφαλείας. Στα εμφανή τελειώματα του μεταλλικού σκελετού τοποθετούνται μεταλλικές τάπες. Η βαφή όλων των μεταλλικών μερών του σκελετού γίνεται με την μέθοδο της</p>	<b>ΝΑΙ</b>		

## 16PROC004651009 2016-06-24

ηλεκτροστατικής βαφής, προκειμένου να διασφαλίσει την αποφυγή οξειδώσεων, σύμφωνα με τα ευρωπαϊκά πρότυπα κατά **DIN 53151, 53152, 53153, 67530, 53156, 50018, 50021, 54004, 50939**.

Στο κάτω μέρος του μεταλλικού σκελετού, για την τέλεια οριζοντίωση του πάγκου, τοποθετούνται ρεγουλατόροι βαρέως τύπου.

Στο μεταλλικό σκελετό προσαρμόζεται υπερυψωμένη κατασκευή με ορθοστάτες αλουμινίου. Στην υπερυψωμένη κατασκευή τοποθετούνται:

**Ανάλογα με την περιγραφή στη γενική περιγραφή των ειδών:**

**Πρώτη παραλλαγή:** δύο (2) ράφια, πλάτους από 15 έως 20cm, κατασκευασμένα από κρύσταλλο πάχους τουλάχιστον 6χιλ., που θα ρυθμίζονται μικρομετρικά καθ' ύψος, σε ορθοστάτες από προφίλ αλουμινίου σύστημα εύκολα συναρμολογούμενο και αποσυναρμολογούμενο, και θα βρίσκεται στο επιθυμητό ύψος που θέλετε από την επιφάνεια εργασίας.

**Δεύτερη παραλλαγή:** κρεμαστά ερμάρια με ανοιγόμενα πορτόφυλλα, βάρους έως 35cm περίπου και ύψους από 60 έως 80cm περίπου, που εσωτερικά φέρουν ρυθμιζόμενο καθ' ύψος ράφι. Τα ερμάρια να είναι κατασκευασμένα από λευκή μελαμίνη πάχους 18mm (πάτος-οροφή-ράφι-πορτόφυλλα) και πάχους 8mm (πλάτη). Όπου ζητηθεί τα πορτόφυλλα να είναι κατασκευασμένα από πλαίσιο μελαμίνης πάχους 18mm που θα φέρει τζάμι (βιτρίνα). Τα εμφανή σόκορα θα είναι καλυμμένα με ταινία P.V.C. 2mm.

Επιφάνεια εργασίας κατασκευασμένη **κατά περίπτωση σύμφωνα με τη γενική περιγραφή** από:

μονοκόμματα κεραμικές, συμπαγείς, πυρίμαχες, άκαυστες, οξυάντοχες πλάκες τύπου "stoneware", πάχους 25mm, που καθαρίζονται εύκολα από χρωστικές ουσίες, με υπερυψωμένο χείλος περιμετρικά (συνολικού πάχους 32mm) – όπου απαιτείται - για την συγκράτηση των υγρών, είναι ειδικές για βάρια χημεία, έχουν μηδενική απορροφητικότητα σε νερό, είναι χημικά αδρανείς, και πληρούν τις Ευρωπαϊκές προδιαγραφές κατά **DIN 28062-1,14 και DIN 12916**. Όπου προβλέπεται γούρνα ή γουρνάκι να τοποθετηθούν από το ίδιο υλικό (stoneware), που θα είναι διαστάσεων 40x40cm περίπου και 29x14cm περίπου.

**HPL** (High Pressure Laminated), συμπαγές, πάχους 20χιλ. Λευκή, λεία χωρίς πόρους, μηδενικής υδατοδιαπερατότητας, με συμπαγές υπόστρωμα από το ίδιο υλικό. Η επιφάνειά του να είναι ειδική για χώρους εργαστηρίων όσον αφορά την αντοχή του στην υγρασία και σε χημικές και μηχανικές καταπονήσεις. Όπου προβλέπεται γούρνα ή γουρνάκι να τοποθετηθούν από ανοξείδωτο αντιμαγνητικό έλασμα (AISI 304). Οι γούρνες να είναι διαστάσεων 40x40cm περίπου, ενώ τα γουρνάκια θα είναι διαστάσεων 24x13cm (inox) ή 26x11cm (PP) περίπου.

Να τοποθετηθούν κρουνοί αναμείξεως ζ/κ νερού

## 16PROC004651009 2016-06-24

(όπου τοποθετηθούν γούρνες). Οι κρουνοί φέρουν να ειδικό κυλινδρικό χερούλι για την λειτουργία τους, σε χρωματισμό κατάλληλο σύμφωνα με το υγρό που εξυπηρετούν και παρακολουθώντας το διεθνές πρότυπο DIN 13792.

Στην περίπτωση που τοποθετηθεί υπερυψωμένη κατασκευή, από το ύψος της επιφάνειας εργασίας έως το ύψος του 1<sup>ου</sup> ραφιού τοποθετείται πλάτη από βακελοτούχο υλικό (*symex πάχους 4-6mm*) καθ' όλο το μήκος.

Κάτω από την επιφάνεια εργασίας να τοποθετηθούν ντουλάπια (γυρνών), 1φυλλα ή 2φυλλα ντουλάπια με ρυθμιζόμενο καθ' ύψος ράφι εσωτερικά, 1φυλλα ή 2φυλλα ντουλάπια με συρτάρι στο επάνω μέρος κάθε πορτόφυλλου, συρταριές με τέσσερα (4) συρτάρια η κάθε μία, θέσεις εργασίας (κενό). Τα ντουλάπια και οι συρταριές να είναι κατασκευασμένα από λευκή μελαμίνη και είναι αναρτημένα στον μεταλλικό σκελετό.

Τα κουτιά των ντουλαπιών, τα εσωτερικά ρυθμιζόμενα ράφια και τα συρτάρια να είναι κατασκευασμένα από λευκή μελαμίνη διπλής όψεως, πάχους 18mm με PVC θερμοκολλητική ταινία 0,4mm. Τα πορτόφυλλα και τα μέτωπα των συρταριών να είναι κατασκευασμένα από το ίδιο υλικό με χρώμα που θα ζητηθεί ανά εργαστήριο, και σόκορο από PVC 2mm, για προστασία από κτυπήματα και χημικά. Ο πάτος του συρταριού και η πλάτη του ερμαρίου να είναι από μελαμίνη διπλής όψεως 8mm και να τοποθετούνται με γκινισιά για σταθερότητα. Εσωτερικά το ερμάριο να είναι τρυπημένο με το σύστημα 32, έτσι ώστε η τοποθέτηση των ραφιών να γίνεται σε οποιοδήποτε επιθυμητό ύψος. Τα συρτάρια να στερεώνονται με μεταλλικούς οδηγούς, βαμμένους με εποξειδική πούδρα και ικανότητας φόρτωσής τους μέχρι 25kg.

Οι μεντεσέδες να είναι χωνευτοί επιχρωμωμένοι, με πλαστικό βύσμα, ανοιγόμενοι κατά 170°, με πλαστικά παρεμβύσματα με πολλαπλές μικρομετρικές ρυθμίσεις για καλή εφαρμογή, με ειδικό μπουτόν για την εύκολη εξαγωγή του πορτόφυλλου.

Τα πόμολα να είναι μεταλλικά, τύπου καμπύλο «Π», βαμμένα κατά τον ίδιο τρόπο και χρωματισμό με τον μεταλλικό σκελετό.

Όπου απαιτείται να τοποθετείται κανάλι ρευματοδότησης, με πλάτος 13 εκ. περίπου, *είτε* επάνω από την επιφάνεια εργασίας επί της υπερυψωμένης κατασκευής *είτε* στην πλάτη του πάγκου σε όλο το μήκος ή τμηματικά, με πίνακα (με γενικό ασφαλειοδιακόπτη) και πρίζες τύπου **SCHUKO** με καπάκι ασφαλείας, ειδικές για εργαστηριακή χρήση. Η ηλεκτρολογική εγκατάσταση των πάγκων να γίνεται σύμφωνα με την Ευρωπαϊκή Νομοθεσία (CE mark), επίσης όλα τα υλικά που χρησιμοποιούνται πληρούν τις προδιαγραφές ασφαλείας κατά IP44.

**ΓΕΝΙΚΗ ΑΠΑΙΤΗΣΗ ΓΙΑ ΕΡΓΑΣΤΗΡΙΑΚΟΥΣ ΠΑΓΚΟΥΣ**

- Οι κατασκευαστές του προσφερόμενου

## 16PROC004651009 2016-06-24

	<p>εξοπλισμού θα πρέπει να έχουν πιστοποίηση σε ισχύ από αναγνωρισμένους φορείς σύμφωνα με τα πρότυπα <b>ISO 9001:2008 και ISO 14001:2004</b>, η οποία να προκύπτει από σχετικά.</p> <p>- Οι εργαστηριακοί πάγκοι θα πρέπει να φέρουν σήμανση CE και να συμμορφώνονται με τα πρότυπα <b>ΕΛΟΤ EN 13150:2001 και 14727:2006</b>, καθώς επίσης κατά <b>EN 61010-1: ΠΑΡ.6</b>. Η συμμόρφωση να αποδεικνύεται με σχετικά Πιστοποιητικά και ελέγχους με τα αποτελέσματα τεκμηρίωσής τους.</p>			
--	---	--	--	--

16PROC004651009 2016-06-24

**ΠΑΡΑΡΤΗΜΑ ΣΤ΄**  
**ΟΙΚΟΝΟΜΙΚΗ ΠΡΟΣΦΟΡΑ**  
**(Ανήκει στην διακήρυξη 4/2016)**

**ΠΕΡΙΕΧΟΜΕΝΑ ΦΑΚΕΛΟΥ « ΟΙΚΟΝΟΜΙΚΗ ΠΡΟΣΦΟΡΑ »**

Η οικονομική προσφορά του υποψηφίου αναδόχου πρέπει να υποβληθεί σύμφωνα με το υπόδειγμα του παρακάτω πίνακα:

α/α	Είδος	Προσφερόμενη τιμή
	Προσφερόμενη τιμή για την προμήθεια και εγκατάσταση των υλικών και των ποσοτήτων τους όπως φαίνονται στον <u>Β. ΠΙΝΑΚΑΣ ΑΙΤΟΥΜΕΝΟΥ ΕΞΟΠΛΙΣΜΟΥ του Παραρτήματος Δ΄.</u>	
<b>ΓΕΝΙΚΟ ΣΥΝΟΛΟ ΧΩΡΙΣ ΦΠΑ</b>		
<b>ΦΠΑ</b>		
<b>ΓΕΝΙΚΟ ΣΥΝΟΛΟ</b>		

Ο Φάκελος της οικονομικής προσφοράς θα πρέπει να περιλαμβάνει:

Το συνολικό τίμημα σε Ευρώ ολογράφως και αριθμητικά χωρίς ΦΠΑ.

Το ποσοστό του ΦΠΑ επί τοις %.

Στην προσφερόμενη τιμή συμπεριλαμβάνονται τα πάσης φύσεως έξοδα του αναδόχου για την μεταφορά, εγκατάσταση και λειτουργία του εξοπλισμού και δεν αναγνωρίζεται κανένα άλλο κόστος το οποίο μπορεί να επιβαρύνει την προμήθεια.

16PROC004651009 2016-06-24

ΠΑΡΑΡΤΗΜΑ Ζ΄

(Ανήκει στη διακήρυξη 4/2016)

**ΥΠΟΔΕΙΓΜΑ ΕΓΓΥΗΤΙΚΗΣ ΕΠΙΣΤΟΛΗΣ ΣΥΜΜΕΤΟΧΗΣ**

Όνομασία Τράπεζας.....  
 Κατάστημα..... ημερομηνία  
 έκδοσης.....  
 EURO.....  
 Προς:  
 Τ.Ε.Ι ΘΕΣΣΑΛΙΑΣ  
 Δ/ΝΣΗ : Περιφερειακή οδός Τρικάλων  
 Τ.Κ. 41110 Λάρισα

ΕΓΓΥΗΤΙΚΗ ΕΠΙΣΤΟΛΗ ΣΥΜΜΕΤΟΧΗΣ ΑΡ.....

Έχουμε την τιμή να σας γνωρίσουμε ότι εγγυόμαστε με την παρούσα εγγυητική επιστολή ανέκκλητα και ανεπιφύλακτα, παραιτούμενοι της ενστάσεως της διαιρέσεως και διζήσεως μέχρι του ποσού των euro

..... υπέρ της Εταιρείας  
 ..... δ/ση

.....για τη συμμετοχή της στον διενεργούμενο διαγωνισμό της ..... για την ανάδειξη αναδόχου για την προμήθεια και εγκατάσταση εργαστηριακών πάγκων και συναφούς εξοπλισμού του κτιρίου Β΄ της ΣΤΕΓ & Τ.Τ. & Δ. σύμφωνα με την υπ' αριθμ. 4/2016 διακήρυξή σας.

Η παρούσα εγγύηση καλύπτει μόνο τις από τη συμμετοχή στον ανωτέρω διαγωνισμό απορρέουσες υποχρεώσεις της εν λόγω Εταιρείας καθ' όλον το χρόνο ισχύος της.

Το παραπάνω ποσό τηρούμε στη διάθεση σας και θα καταβληθεί χωρίς καμία από μέρος μας αντίρρηση ή ένσταση και χωρίς να ερευνηθεί το βάσιμο ή μη της απαίτησης μέσα σε τρεις (3) ημέρες από απλή έγγραφη ειδοποίησή σας.

Σε περίπτωση κατάπτωσης της εγγύησης, το ποσό της κατάπτωσης υπόκειται στο εκάστοτε ισχύον πάγιο τέλος χαρτοσήμου.

Αποδεχόμαστε να παρατείνουμε την ισχύ της εγγύησης ύστερα από απλό έγγραφο της Υπηρεσίας σας με την προϋπόθεση ότι το σχετικό αίτημά σας θα μας υποβληθεί πριν από την ημερομηνία λήξης της.

Η παρούσα ισχύει μέχρι και την .....(ΣΗΜΕΙΩΣΗ: Για την Τράπεζα ο χρόνος ισχύος πρέπει να είναι μεγαλύτερος ένα (1) μήνα του χρόνου ισχύος της προσφοράς, όπως σχετικά αναφέρεται στη Διακήρυξη). **(Προσοχή ο χρόνος μετράει από την επομένη του διαγωνισμού).**

Βεβαιώνεται υπεύθυνα ότι το ποσό των εγγυητικών μας επιστολών που έχουν δοθεί στο Δημόσιο και ΝΠΔΔ, συνυπολογίζοντας και το ποσό της παρούσας, δεν υπερβαίνει το όριο των εγγυήσεων που έχει καθορισθεί από το Υπουργείο Οικονομικών για την Τράπεζά μας.



16PROC004651009 2016-06-24

## ΠΑΡΑΡΤΗΜΑ Η΄

(Ανήκει στη διακήρυξη 4/2016)

ΣΧΕΔΙΟ ΣΥΜΒΑΣΗΣΕπισημαίνεται ότι κάποια σημεία της σύμβασης θα προσαρμοστούν αναγκαστικά ανάλογα με την προσφορά του αναδόχου

## ΣΥΜΒΑΣΗ

Για την ανάδειξη αναδόχου για την προμήθεια και εγκατάσταση εργαστηριακών πάγκων και συναφούς εξοπλισμού του κτιρίου Β΄της ΣΤΕΓ & Τ.Τ. & Δ. των χώρων του ΤΕΙ Θεσσαλίας.

**Χρόνος κατάρτισης της σύμβασης: ...../201-****Τόπος κατάρτισης της σύμβασης:** Τα γραφεία του ΤΕΙ Θεσσαλίας**ΣΥΜΒΑΛΛΟΜΕΝΟΙ:**

1. Το Τ.Ε.Ι. Θεσσαλίας που εδρεύει στην Περιφερειακή οδό Τρικάλων, 41110 Λάρισα,  
με Α.Φ.Μ. 090136366, Β΄-Γ΄ΔΟΥ Λάρισας που εκπροσωπείται νόμιμα από τον κ. Παναγιώτη Γούλα Πρόεδρο του ΤΕΙ Θεσσαλίας και

2. ....  
....., αφού ήρθαν στα γραφεία του ΤΕΙ συμφώνησαν και δέχτηκαν τα παρακάτω:

Ο δεύτερος από τους συμβαλλόμενους που αναδείχτηκε μειοδότης στον ανοικτό ηλεκτρονικό μειοδοτικό διαγωνισμό που έγινε στις 29/7/2016 για την ανάδειξη αναδόχου για την προμήθεια και εγκατάσταση εργαστηριακών πάγκων και συναφούς εξοπλισμού του κτιρίου Β΄της ΣΤΕΓ & Τ.Τ. & Δ., αποτέλεσμα το οποίο εγκρίθηκε με το υπ΄ αριθμ. .... πρακτικό της Συνέλευσης του ΤΕΙ, αναλαμβάνει την υποχρέωση να παραδώσει στην επιτροπή παραλαβής προμηθειών αυτού, τα παρακάτω είδη και σύμφωνα με τις προδιαγραφές και με τους παρακάτω όρους:

όλα όσα αναφέρονται στα ΠΑΡΑΡΤΗΜΑΤΑ Β, Δ & Ε της παρούσας διακήρυξης.

**Αντικείμενο της σύμβασης**

Αντικείμενο της παρούσας σύμβασης είναι η ανάδειξη αναδόχου για τη για την προμήθεια και εγκατάσταση εργαστηριακών πάγκων και συναφούς εξοπλισμού του κτιρίου Β΄της ΣΤΕΓ & Τ.Τ. & Δ.

Ως προς τα τεχνικά χαρακτηριστικά ισχύει η προσφορά του αναδόχου.

Ως προς τα υπόλοιπα ισχύει η υπ΄ αριθμ. 4/2016 διακήρυξή μας και η προσφορά της αναδόχου.

Κατάθεσε α) την αριθμ. .... εγγυητική επιστολή καλής εκτέλεσης των όρων της σύμβασης, ποσού ..... ευρώ που εκδόθηκε από την ..... με χρόνο ισχύος δύο μηνών επιπλέον από την λήξη της σύμβασης

**ΟΙ ΣΥΜΒΑΛΛΟΜΕΝΟΙ**

1. Ο ΠΡΟΕΔΡΟΣ ΤΟΥ ΤΕΙ ΘΕΣΣΑΛΙΑΣ

2. Ο ανάδοχος

ΠΑΝΑΓΙΩΤΗΣ ΓΟΥΛΑΣ  
ΚΑΘΗΓΗΤΗΣ